

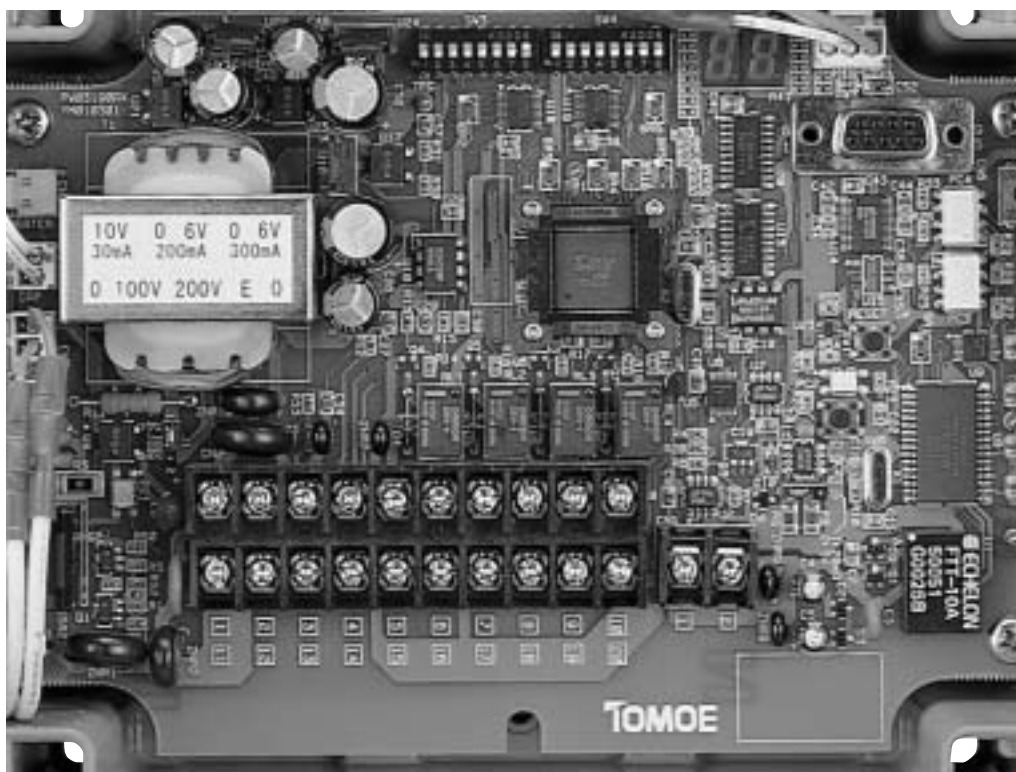
LONWORKS対応 **New** MICOM ELMY®

LONWORKS対応 **New** MICOM ELMY® が、ビルオートメーションのオープンシステム化、マルチベンダー化を支援します。



特長

LON WORKSネットワーク技術の中核であるニューロンチップを搭載。
 空調設備・熱源周りの制御バルブ用としては国内初。
 ハンチングの発生を検知し、自動で回避する機能を搭載。
 一過性の異常と再発性のある異常を分けて検知するなど、異常検知の機能を向上する独自の技術を搭載。
 詳細な運転状況と設定値をファイルに保存でき、メンテナンスやパラメータ設定を簡易化。
 制御信号は、アナログの4-20mA信号、LON WORKSのデジタル信号のどちらにも対応。



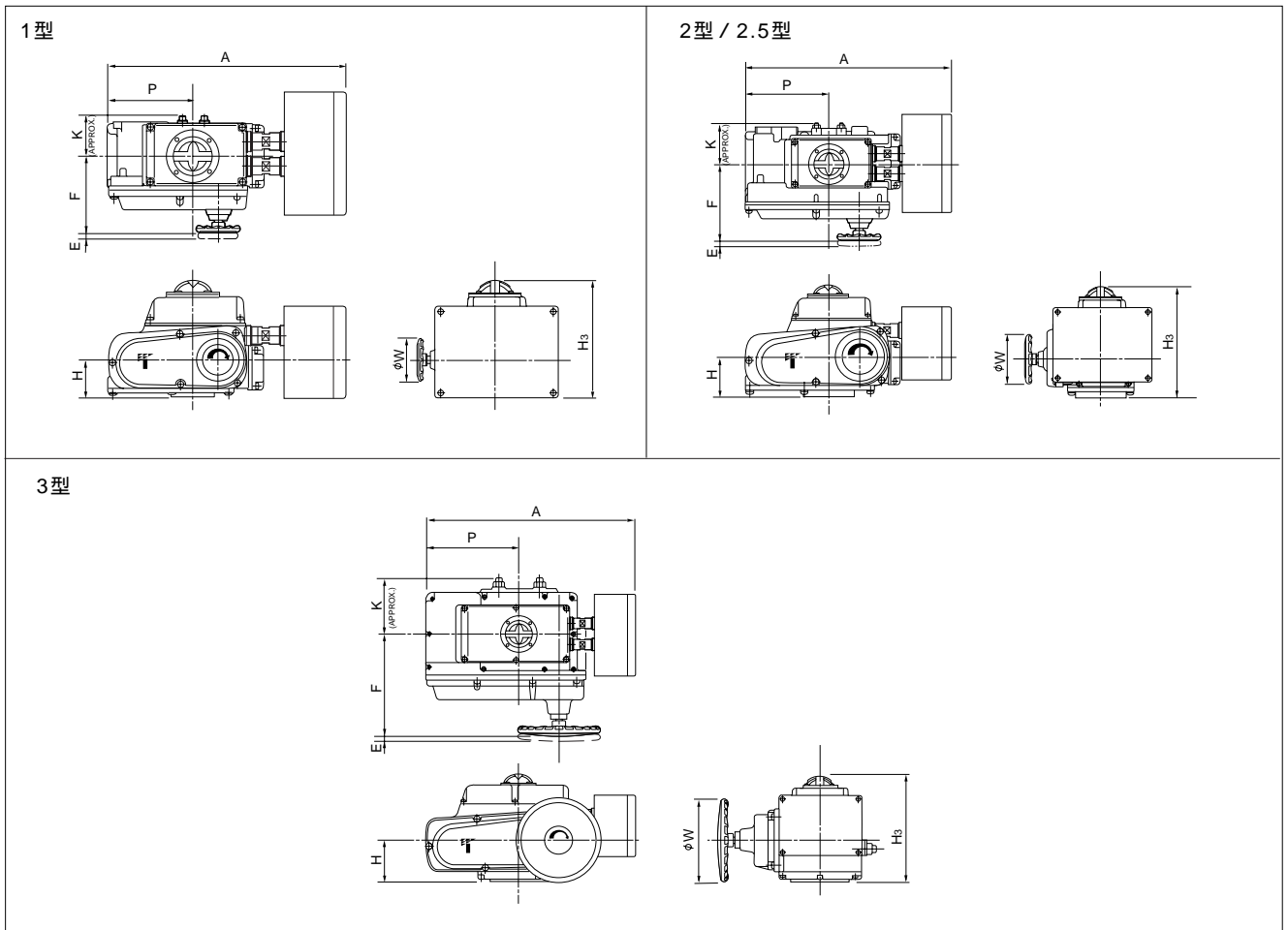
アクチュエータ
New ELMY
New MICOM ELMY II
LON WORKS対応 New MICOM ELMY
PMK-SRM
SRJ
LTKD
T-DYNAMO
TGA
TG-S
3C型
ダイヤフラム
油圧シリンダ
手動式

LON WORKS NEL 制御部標準仕様	
型 式	LON WORKS 対応ニューマイコンエルミイ
入力信号	4 ~ 20mA.DC(インピーダンス250)または、1 - 5V.DC NETWORK変数による入力(SNVT-lev-cont)
無電圧接点入力	開、閉設定信号(a接点)
出力信号	開度信号4 ~ 20mA.DC(許容負荷抵抗300) NETWORK変数による出力(SNVT-lev-cont) 全開、全閉位置ネットワーク出力(SNVT-lev-disc) 異常警報ネットワーク出力(SNVT-lev-disc) 異常停止ネットワーク出力(SNVT-lev-disc)
無電圧接点出力	全開、全閉位置出力 異常警報接点出力(高頻度運転判定時、異常温度上昇時) 異常停止接点出力(出力軸異常時、入力信号断時、サーマル動作時)
位置決め精度	± 1%(動作範囲90.°入力信号設定幅16mA、リニア動作時)
位置決め分解能	1 / 200以上(動作範囲90.°入力信号設定幅16mA、リニア動作時)
バルブ流量特性変更	Cvリニア特性設定 中心型、偏芯型、三方弁用中心型、三方弁用偏芯型 流量リニア特性設定(設定プログラムにて設定可)
入力信号動作モード	正動作、逆動作選択
アナログ入力 信号断モード	DC1mA以下にて判定 全開位置移動、全閉位置移動(本体ディップスイッチにて設定可) 指定開度移動(設定プログラムにて設定可)
出力信号動作モード	正動作、逆動作選択
ヒステリシス調整	入力信号ヒステリシス 2.5%(出荷時設定) 調整範囲:0.5% ~ 5.0%(設定プログラムにて約0.5%刻みで設定可)
開閉速度調整	制御範囲及び、開閉速度選択(4段階)の選択が可能 (設定プログラムにて設定可能)

LON WORKS NEL 駆動部標準仕様				
型 式	1型	2型	2.5型	3型
出力トルク	98N・m	196N・m	333N・m	981N・m
モータ電源	AC100V、AC110V、AC200V、AC220V 単相50/60Hz			
モータ容量	20W	30W		90W
動作範囲	0 ~ 90			
開閉時間(50 / 60Hz)	25 / 20sec(0 ~ 90)		37 / 30sec(0 ~ 90)	55 / 50sec(0 ~ 90)
時間定格	30分			
頻度率	50%ED以下(常温、定格電圧時)			
インテグ回数	60回 / 分以下(常温、定格電圧時)			
絶縁種別	E種			
モータ保護	サーマルプロテクタ			
機械的ストッパー	全開、全閉調整ボルト方式			
配線管口	22 2カ所			
手動ハンドル	常備(丸型ハンドル - 自動復帰クラッチ内蔵)			
周囲温度	- 10 ° ~ 50 °			
保存温度	- 30 ° ~ 80 °			
塗装	エポキシ・メラミン・アルキド系焼付塗装(マンセル2.5BG 6 / 12)			

アクチュエータ
New ELMY
New MICOM ELMY II
LON WORKS対応 New MICOM ELMY
PMK-SRM
SRJ
LTKD
T-DYNAMO
TGA
TG-S
3C型
ダイヤフラム
油圧シリンダ
手動式

LON WORKS NEL 外形寸法図

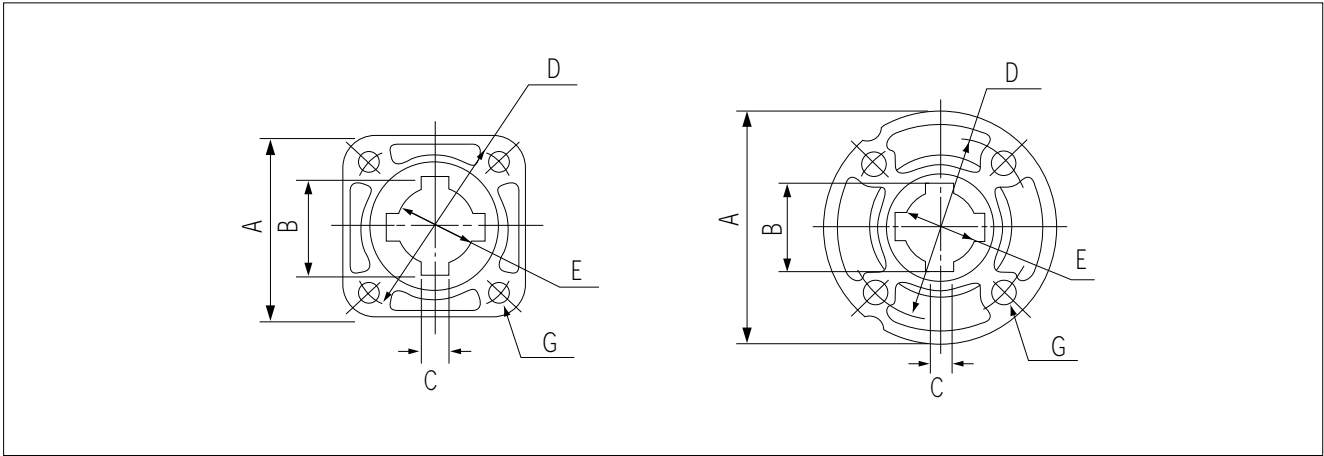


LON WORKS NEL 外形寸法表

アクチュエータ モータ 機種	主要寸法 (mm)								概算 質量 (kg)	
	H ₃	H ₅	P	A	E	F	K	W		
New ELMY										
New MICOM ELMY II										
LON WORKS対応 New MICOM ELMY										
PMK-SRM										
SRJ										
LTKD										
T-DYNAMO										
TGA										
TG-S										
3C型										
ダイヤフラム										
油圧シリンダ										
手動式										

()内の数値はISOトップフランジ以外の型式に対応します。

LON WORKS NEL 外形・取付寸法図



LON WORKS NEL 外形・取付寸法表

モータ機種		A	B	C	D ()	E ()	F ()	G			
								個数	M	P	Dep.
1型	ISO F07	70	34.6	8	70	28	90	4	8	1.25	13
	Tomoe Original	100	34.6	8	80	28	100	4	10	1.5	12
2型	ISO F10	102	52.6	14	102	45	125	4	10	1.5	15
	Tomoe Original	125	52.6	14	95	45	125	4	12	1.75	15
2.5型	ISO F10	102	52.6	14	102	45	125	4	10	1.5	15
	ISO F12	125	52.6	14	125	45	155	4	12	1.75	20
	Tomoe Original	125	52.6	14	95	45	125	4	12	1.75	15
3型	ISO F10	140	57.6	14	102	50	175	4	10	1.5	15
	ISO F12	140	57.6	14	125	50	175	4	12	1.75	18
		140	38.6	10	140	32	175	4	12	1.75	18
	ISO F14	140	46.6	12	140	40	175	4	16	2.0	24
	Tomoe Original	200	43.1	10	125	35.5	200	4	12	1.75	24
200		47.6	10	170	40	200	4	16	2.0	30	

アクチュエータ

New ELMY

New MICOM ELMY II

LON WORKS対応

New MICOM ELMY

PMK-SRM

SRJ

LTKD

T-DYNAMO

TGA

TG-S

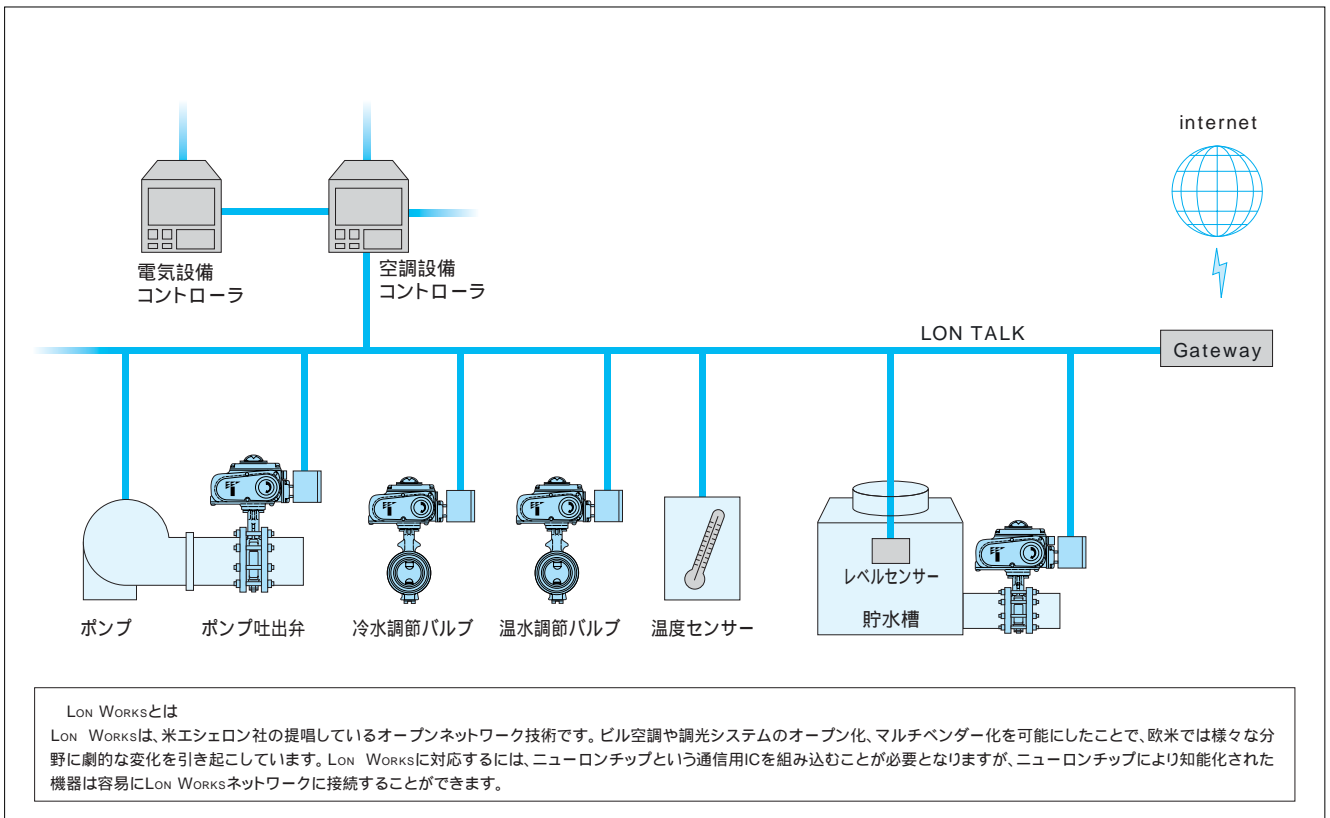
3C型

ダイヤフラム

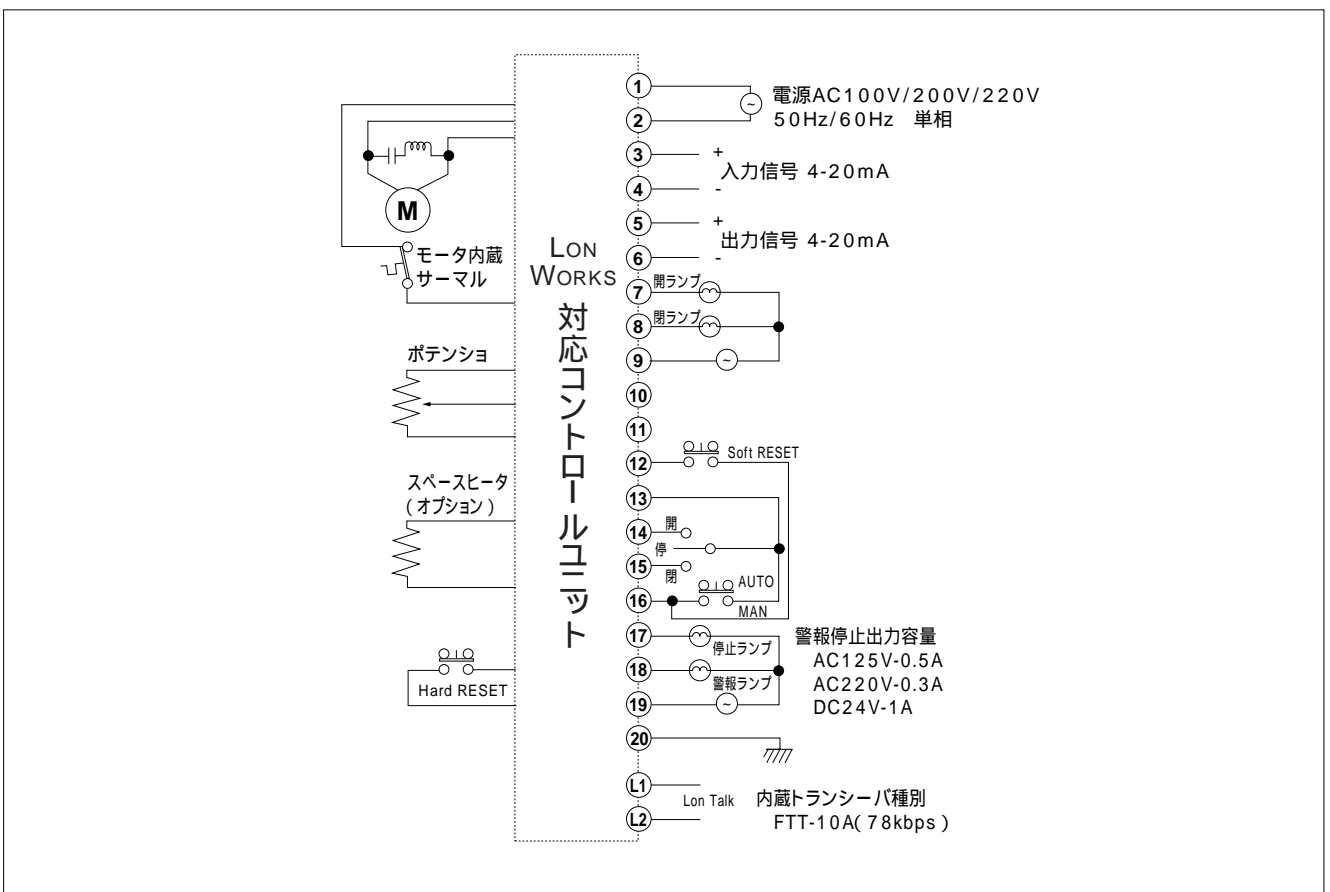
油圧シリンダ

手動式

LON WORKS NEL 概念図



LON WORKS NEL 標準回路図



LON WORKS NEL 外部末端仕様

動作環境	RS232Cインターフェイス(コネクタ:Dsub9PIN) 日本語Windows2000・ME・98が動作するパソコン：パソコンとは専用ケーブルで接続 (Windows XP対応については別途ご相談ください。)
------	-----------------------------------------------------------------------------------------------------------------

ヒューズ、ノンヒューズブレーカー推奨容量一覧

ニューエルミイ型式	電源・周波数	推奨ヒューズ容量	推奨ノンヒューズ ブレーカー容量
1型	100V/110V (50Hz/60Hz)	3A	2.5A
	200V/220V (50Hz/60Hz)	2A	2A
2型、2.5型	100V/110V (50Hz/60Hz)	5A	5A
	200V/220V (50Hz/60Hz)	3A	3A
3型	100V/110V (50Hz/60Hz)	10A	10A
	200V/220V (50Hz/60Hz)	7A	7A

アクチュエータ

New ELMY

New MICOM ELMY II

LON WORKS対応
New MICOM ELMY

PMK-SRM

SRJ

LTKD

T-DYNAMO

TGA

TG-S

3C型

ダイヤフラム

油圧シリンダ

手動式