

PMK-SRM型

緊急トラブルから配管ラインを守る、電源ユニット不要の電動スプリングバック式。

上下水道・スチームラインから、薬品・粉体ラインまで、さまざまな流体ラインの安全対策で活躍します。



特長

信頼のメカニズム電動スプリングバック方式採用

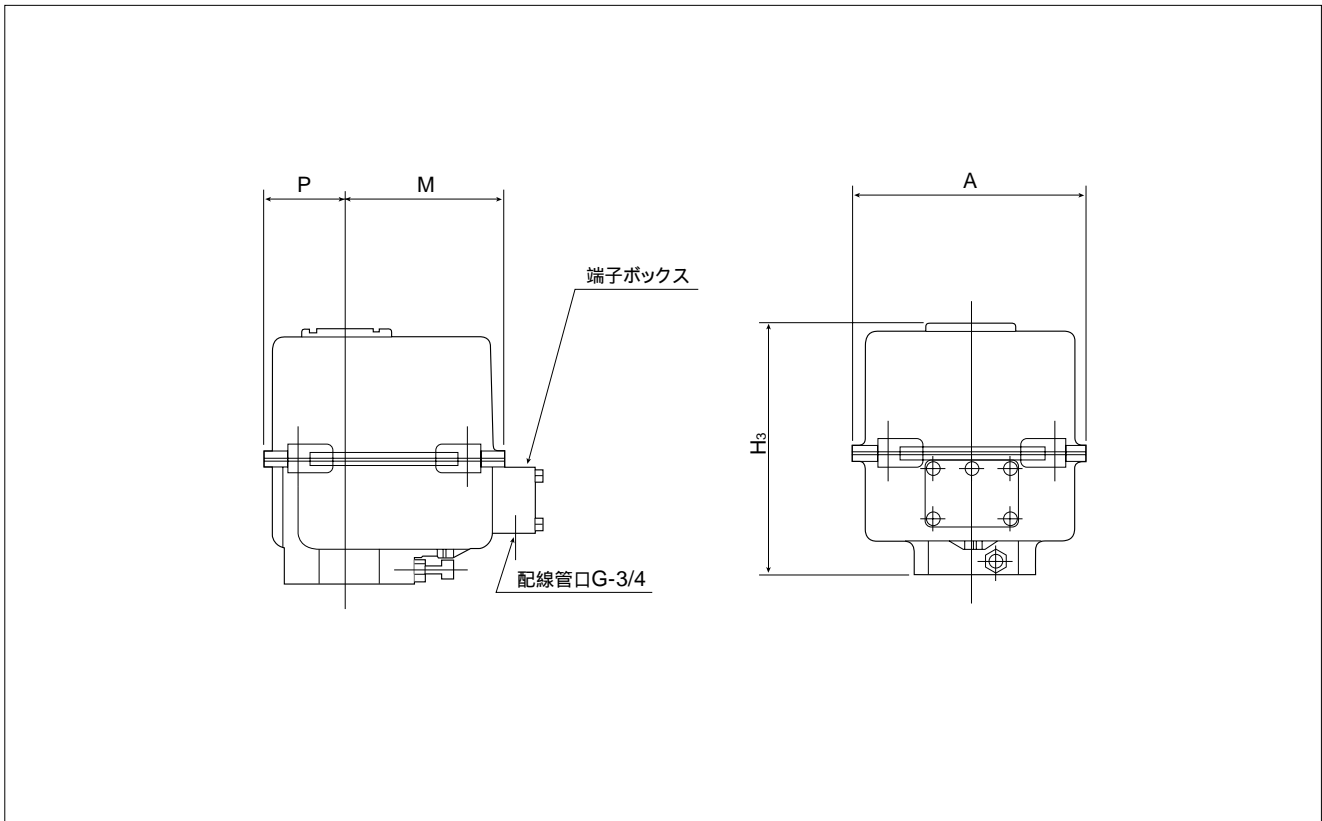
電源ユニットが不要

ON/OFF動作、比例制御、緊急遮断が一台で

PMK-SRM型 モータ標準仕様									
型 式		PMK-005SRM		PMK-010SRM		PMK-030SRM		PMK-080SRM	
出力トルク		49N・m		88N・m		294N・m		784N・m	
モータ電源		AC100V 50/60Hz	AC200V 50/60Hz	AC100V 50/60Hz	AC200V 50/60Hz	AC100V 50/60Hz	AC200V 50/60Hz	AC100V 50/60Hz	AC200V 50/60Hz
消費電力 (VA)	定 格	35	48	46	48	130	120	200	200
	始 動	70	110	100	110	290	280	300	300
動作時間 (50/60Hz) (秒)	ばね巻き込み	55/43		55/46		61/49		60/50	
	開 閉	40/33		46/38		49/41		55/46	
	緊急遮断(リターン)	2以下		3以下		10以下		20以下	
電流値(A)	ばね巻き込み	0.35	0.24	0.46	0.24	1.3	0.6	2.0	1.0
	定 格	0.09	0.04	0.09	0.04	0.12	0.06	0.24	0.12
時間定格	30分								
極 数	4極								
絶縁種別	E種								
モータ保護	サーマルプロテクタ								
スペースヒーター	オプション								
開閉検知リミットスイッチ	全開・全閉各1個(接点容量:AC250V 10A)								
トルクリミットスイッチ	なし								
機械的ストッパー	全開・全閉調整ボルト方式								
配線管口	G3/4 1カ所								
防滴性	JIS C 0920 保護等級4防まつ形(IP54相当)								
手動ハンドル	なし								
周囲温度	-10 ~ 50								
塗 装	シルバーハンマーネット(マンセルN7)								
オプション	①ポテンシオメータ 135、500 ②電圧ポジショナ(DC4~20mA入出力)								

注)屋外でご使用になる場合、日除けカバーが必要です。詳しくは、弊社営業担当にお問い合わせください。

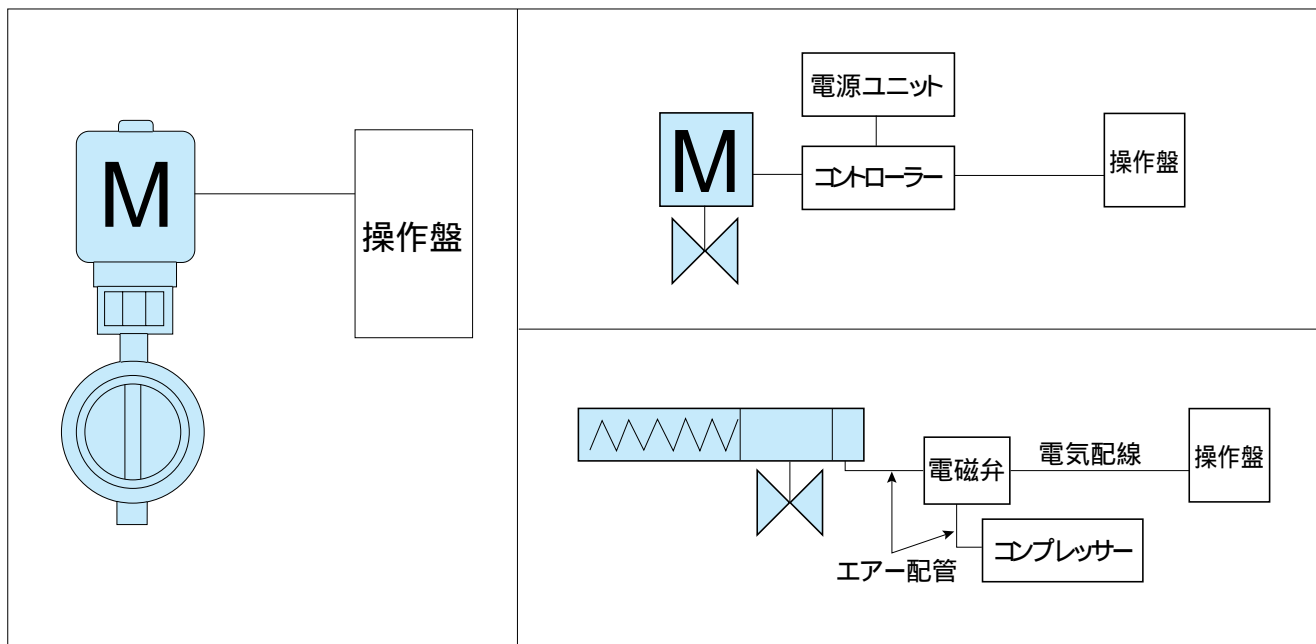
PMK-SRM型 外形寸法図



PMK-SRM型 主要寸法表

電動機型式	主 要 寸 法 (mm)				概算質量 (kg)
	A	M	P	H ₃	
PMK-005SRM	205	171	70.5	221	10
PMK-010SRM	205	171	70.5	284	11
PMK-030SRM	240	206	85	457	35
PMK-080SRM	300	210	150	364	40

PMK-SRM型 動作回路



PMK-SRM型 回路及び動作説明

