

507V

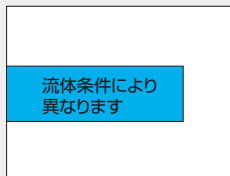
弁呼び径

50~400mm

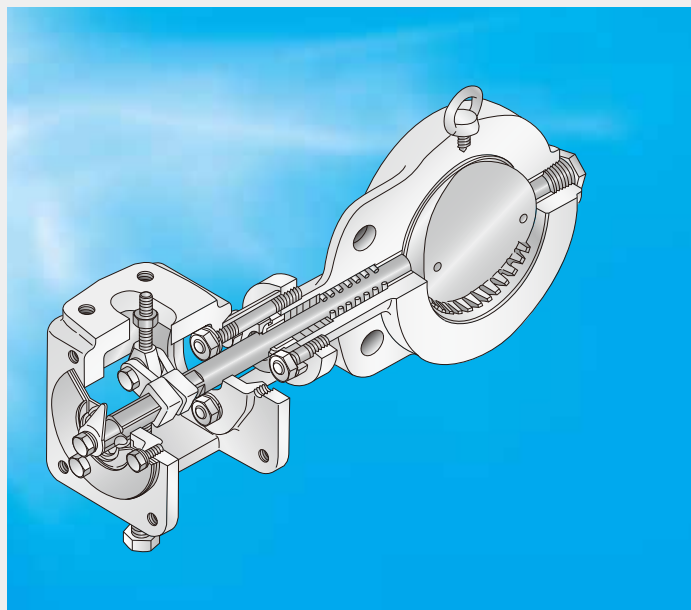
最高許容圧力 MPa

使用温度範囲 °C

0



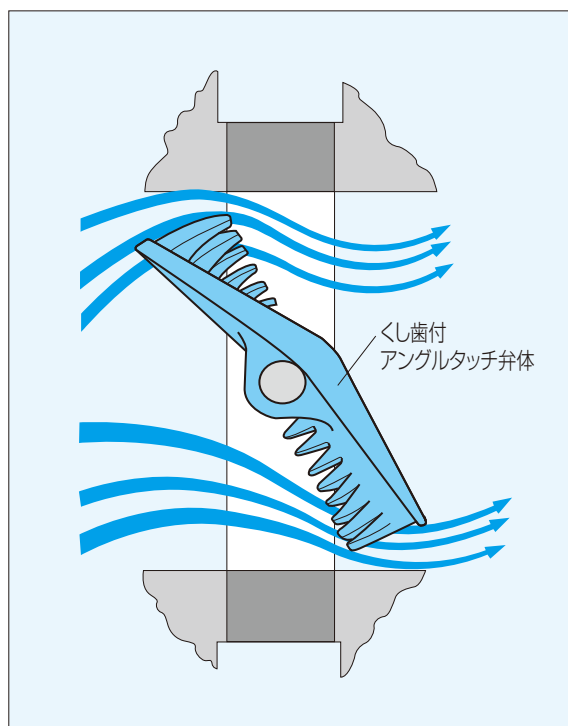
0



各種プロセスラインの自動化・省力化・高度化に応える 高性能コントロールバルブ。

■特長

- すぐれた制御性と広い用途に対応可能
- コントロール弁に必要な特性を凝集
- コストパフォーマンスにすぐれたコントロールバルブ





ウォームギヤ式



空気圧式



電動式



ダイヤフラム式

507V 標準仕様

本体形状(芯出し方法)	ウェハータイプ	
弁呼び径	50, 80, 100, 150, 200mm	250, 300, 350, 400mm
適用フランジ規格	JIS 10K/16K/20K, ANSI 150Lb/300Lb DIN NP10, BS 4504 PN10	JIS 10K, ANSI 150Lb, DIN NP10 BS 4504 PN10
面間寸法	弊社自主寸法	
最高許容圧力	許容弁差圧表参照	
許容弁座リーク基準 ^{※1}	FCI 70-2、クラスII以下(下表参照)	
加圧方向(流れ方向)	片方向(流れ方向矢印銘抜本体に有)	
試験圧力	本体耐圧	最高使用圧力の1.5倍(但しMAX.1.5MPa)
	弁座リーク	全閉位置での本体-弁体間のクリアランス測定
使用温度範囲 ^{※2}	炭素鋼本体	-10℃~400℃
	ステンレス鋼本体	-50℃~400℃
標準材質	本体	SCPH2, SCS14
	弁体 ^{※3}	SCS14
	弁棒 ^{※4}	SUS630(オプション: SUS316)
	ペアリング	RPTFE、カーボン(200℃以上)
	パッキン	膨張黒鉛
レンジアビリティ	100:1	
弁開度	70°	
トップフランジ	弊社自主寸法	
配管用ガスケット	要	
塗装	200℃未満: 変性シリコン樹脂系焼付塗装(マンセルN7)、但しステンレス部は無塗装 200℃以上: 耐熱塗装(シルバー)	

※1. 弁体が“く”の字の形状をしたアングルタッチ弁体で、本体内面にメタルタッチしております。したがって、リーク量が定格Cvの0.5%以下でダブルシートグローブ型コントロールバルブと同等かそれ以上の性能を有します。

※2. 使用温度が400℃~600℃の場合は弊社営業担当にお問い合わせください。

※3. 弁体は無電解ニッケルメッキを施しております。

※4. 弁棒SUS316の場合は弊社営業担当にお問い合わせください。

507V 許容弁座リーク基準

■FCI 70-2、クラスII (定格Cvの0.5%) 以下

呼び径		% of Max.Cv
mm	inch	
50	2	0.5
80	3	0.5
100	4	0.5
150	6	0.5
200	8	0.5
250	10	0.5
300	12	0.5
350	14	0.5
400	16	0.5

507V

507V 駆動部選定表

■507V

種類	型番	呼び径 (上段:mm / 下段:inch)								
		50	80	100	150	200	250	300	350	400
		2	3	4	6	8	10	12	14	16
ウォームギヤ	2S	DGH-1				DGH-2				
複作動空気圧シリンダ	7E,3A	T85		T200	T380	T750		TGA-100		
単作動空気圧シリンダ	7G,7F 3K,3U	T200S		T380S		TG-12S				
単相電動機	4I	4I-1		4I-2		4I-2.5	4I-3			
ダイヤフラム	6Z	280H				400H				

注) 駆動部選定はバルブ差圧、温度によって変わることがあります。詳細は弊社営業担当にお問い合わせください。

507V 複作動空気圧シリンダ(7E)許容弁差圧

■複動シリンダ(弁棒材質 SUS630)

(単位:MPa)

呼び径			Cv % (Cv/定格Cv)					
			0	20	40	60	80	100
			弁開度 %					
mm	inch	シリンダ	0	41	57	69	86	100
50	2	T85	4.9	1.54	3.33	2.94	2.94	2.94
80	3	T85	4.9	1.01	2.25	1.86	1.86	1.86
100	4	T85	3.43	1.37	0.97	0.78	0.78	0.78
150	6	T200	1.37	0.48	0.34	0.29	0.29	0.29
200	8	T380	1.17	0.30	0.20	0.14	0.14	0.14
250	10	T380	1.47	0.42	0.28	0.19	0.19	0.19
300	12	T750	0.98	0.25	0.16	0.12	0.12	0.12
350	14	T750	0.64	0.16	0.10	0.08	0.08	0.08
400	16	T750	0.59	0.11	0.07	0.06	0.06	0.06

507V 単作動空気圧シリンダ(7G、7F)許容弁差圧

■単動シリンダ(弁棒材質 SUS630)

(単位:MPa)

呼び径			Cv % (Cv/定格Cv)					
			0	20	40	60	80	100
			弁開度 %					
mm	inch	シリンダ	0	41	57	69	86	100
50	2	T200S	4.90	1.28	3.33	2.94	2.94	2.94
80	3	T200S	4.90	0.85	2.25	1.86	1.86	1.86
100	4	T380S	3.43	1.06	0.79	0.75	0.78	0.78
150	6	T380S	1.37	0.36	0.26	0.24	0.29	0.29
200	8	T750S	1.17	0.30	0.20	0.14	0.14	0.14

507V ダイアフラム 許容弁差圧(6Z)

(弁棒材質 SUS630)

(単位:MPa)

呼び径		型式	供給圧 (MPa)	動作スプリングレンジ (kPa)	Cv % (Cv/定格Cv)					
					閉	20	40	60	80	100
					弁開度 %					
mm	inch				0	41	57	69	86	100
50	2	280H	0.27	60~220	4.90	4.90	3.33	2.94	2.94	2.94
80	3	280H	0.27	60~220	4.90	3.13	2.25	1.86	1.86	1.86
100	4	280H	0.27	60~220	3.43	1.37	0.97	0.78	0.78	0.78
150	6	280H	0.27	60~220	1.37	0.48	0.34	0.29	0.29	0.29
200	8	280H	0.27	60~220	1.21	0.30	0.20	0.14	0.14	0.14
250	10	400H	0.27	60~190	1.50	0.36	0.25	0.21	0.20	0.20
300	12	400H	0.27	60~190	1.03	0.22	0.14	0.12	0.12	0.12
350	14	400H	0.27	60~190	0.64	0.15	0.10	0.09	0.08	0.08
400	16	400H	0.27	60~190	0.59	0.10	0.07	0.06	0.05	0.05

507V ダイアフラム(6Z)以外の駆動部の許容弁差圧

■弁棒材質:SUS630

(単位:MPa)

呼び径		Cv % (Cv/定格Cv)					
		0	20	40	60	80	100
		弁開度 %					
mm	inch	0	41	57	69	86	100
50	2	4.90	4.90	3.33	2.94	2.94	2.94
80	3	4.90	3.13	2.25	1.86	1.86	1.86
100	4	3.43	1.37	0.97	0.78	0.78	0.78
150	6	1.37	0.48	0.34	0.29	0.29	0.29
200	8	1.17	0.30	0.20	0.14	0.14	0.14
250	10	1.47	0.42	0.28	0.19	0.20	0.20
300	12	0.98	0.25	0.16	0.12	0.12	0.12
350	14	0.64	0.16	0.10	0.08	0.08	0.08
400	16	0.59	0.11	0.07	0.06	0.06	0.06

■弁棒材質:SUS316

(単位:MPa)

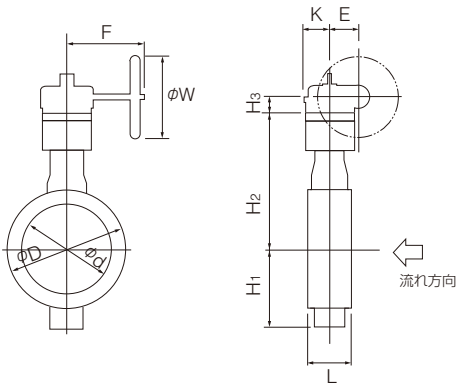
呼び径		Cv % (Cv/定格Cv)					
		0	20	40	60	80	100
		弁開度 %					
mm	inch	0	41	57	69	86	100
50	2	4.90	2.45	1.76	1.57	1.57	1.57
80	3	3.13	1.56	1.17	0.98	0.98	0.98
100	4	1.66	0.70	0.53	0.39	0.39	0.39
150	6	0.78	0.24	0.16	0.13	0.13	0.13
200	8	0.54	0.15	0.10	0.08	0.08	0.08
250	10	0.73	0.21	0.14	0.12	0.12	0.12
300	12	0.51	0.12	0.08	0.06	0.06	0.06
350	14	0.38	0.08	0.06	0.05	0.05	0.05
400	16	0.32	0.06	0.04	0.03	0.03	0.03

507V

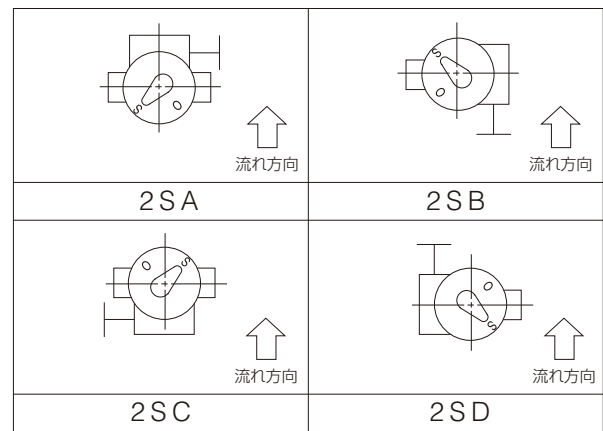
ウォームギヤ式 507V-2S(50mm~400mm)

呼び径		主要寸法 (mm)										ウォームギヤ型式	概算質量 (kg)
mm	inch	ϕd	ϕD	L	H ₁	H ₂	H ₃	E	K	F	ϕW		
50	2	49	92	40	63	183	32	58	93	156	160	DGH-1	13
80	3	73	127	40	86	201	32	58	93	156	160	DGH-1	15
100	4	97	155	40	98	224	32	58	93	156	160	DGH-1	16
150	6	146	216	52	129	262	32	58	93	156	160	DGH-1	23
200	8	194	265	62	184	283	32	58	93	161	200	DGH-1	32
250	10	241	324	89	196	393	42	85	126	246	280	DGH-2	60
300	12	289	370	89	230	446	42	85	126	246	280	DGH-2	70
350	14	318	415	89	256	431	42	85	126	246	280	DGH-2	86
400	16	364	470	108	296	453	42	85	126	246	280	DGH-2	100

■507V-2S



■ウォームギヤ(2S)取付け方向

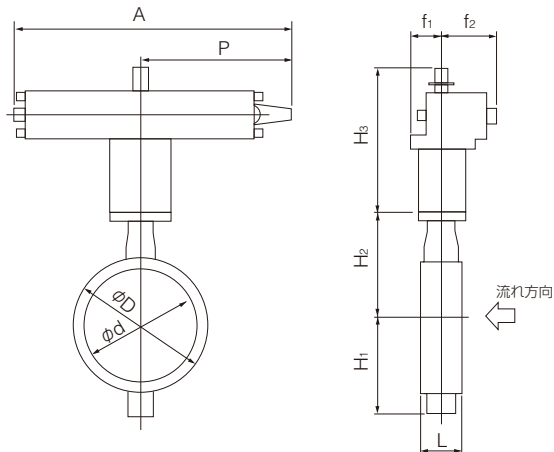


複作動空気圧シリンダ式 507V-3A(350mm,400mm)

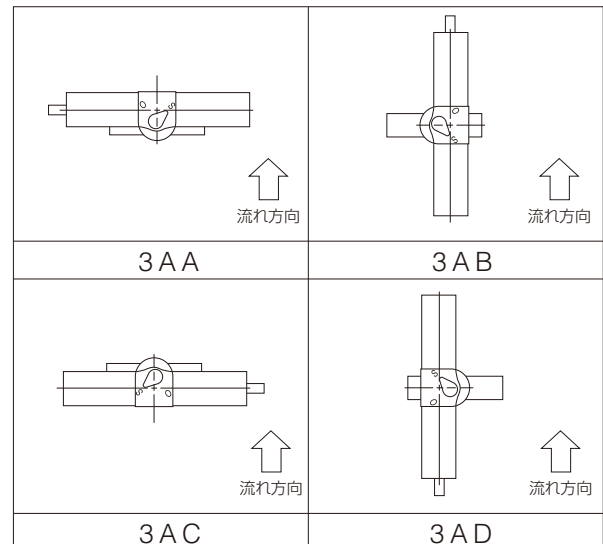
呼び径		主要寸法 (mm)										シリンダ型式	概算質量 (kg)
mm	inch	ϕd	ϕD	L	H ₁	H ₂	H ₃	A	P	f ₁	f ₂		
350	14	318	415	89	256	316	404	783	433	77.5	136	TGA-100	95
400	16	364	470	108	296	338	404	783	433	77.5	136	TGA-100	110

●シリンダには、自由開度装置が標準で付属します。

■507V-3A



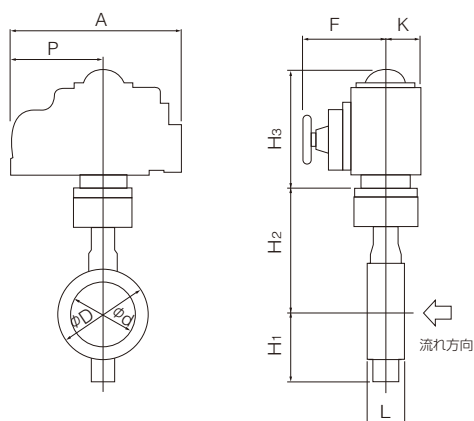
■空気圧シリンダ(3A)取付け方向



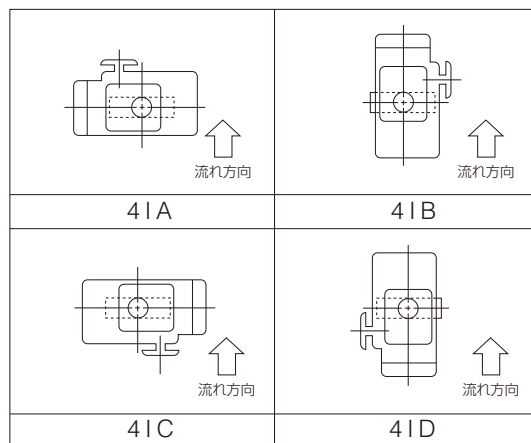
単相電動式 507V-4I(50mm~400mm)

呼び径		主要寸法 (mm)										電動機型式	概算質量 (kg)
mm	inch	ϕd	ϕD	L	H ₁	H ₂	H ₃	A	P	F	K		
50	2	49	92	40	63	198	191	252	138	126	65	4I-1	18.3
80	3	73	127	40	86	216	191	252	138	126	65	4I-1	19.3
100	4	97	155	40	98	239	191	252	138	126	65	4I-1	20.3
150	6	146	216	52	129	262	224	310	167	154	85	4I-2	24
200	8	194	265	62	184	283	224	310	167	154	85	4I-2	34
250	10	241	324	89	196	413	224	310	167	154	85	4I-2.5	51
300	12	289	370	89	230	446	255	388	223	246	136	4I-3	70
350	14	318	415	89	256	431	255	388	223	246	136	4I-3	86
400	16	364	470	108	296	453	255	388	223	246	136	4I-3	100

■507V-4I



■単相電動(4I)取付け方向

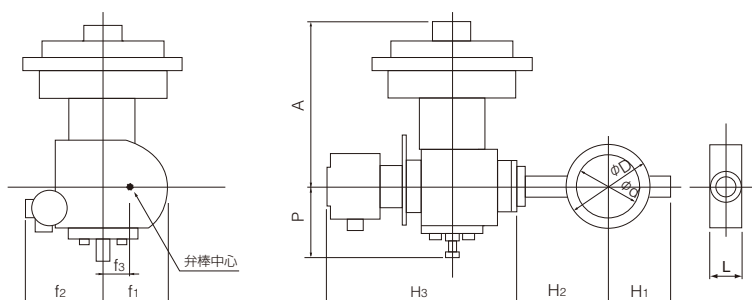


ダイヤフラム式 507V-6Z(50mm~400mm)

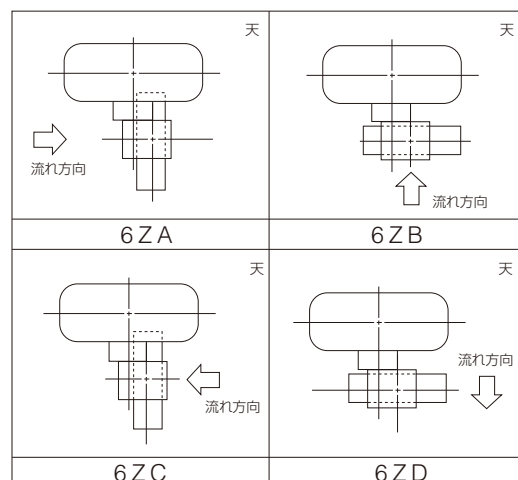
呼び径		主要寸法 (mm)											ダイヤフラム型式	概算質量 (kg)
mm	inch	ϕd	ϕD	L	H ₁	H ₂	H ₃	A	P	f ₁	f ₂	f ₃		
50	2	49	92	40	63	108	333	310	126	124	164	36	280H-M	35
80	3	73	127	40	86	126	333	310	126	124	164	36	280H-M	37
100	4	97	155	40	98	149	333	310	126	124	164	36	280H-M	38
150	6	146	216	52	129	187	333	310	126	124	164	36	280H-M	45
200	8	194	265	62	184	208	333	310	126	124	164	36	280H-M	54
250	10	241	324	89	196	278	379	440	185	124	164	50	400HP	90
300	12	289	370	89	230	331	379	440	185	124	164	50	400HP	100
350	14	318	415	89	256	316	379	440	185	124	164	50	400HP	115
400	16	364	470	108	296	338	379	440	185	124	164	50	400HP	130

注) H₃寸法は、ポジショナ(TCE2000)を取り付けた場合を示します。
ポジショナの種類によって、H₃寸法は変わります。

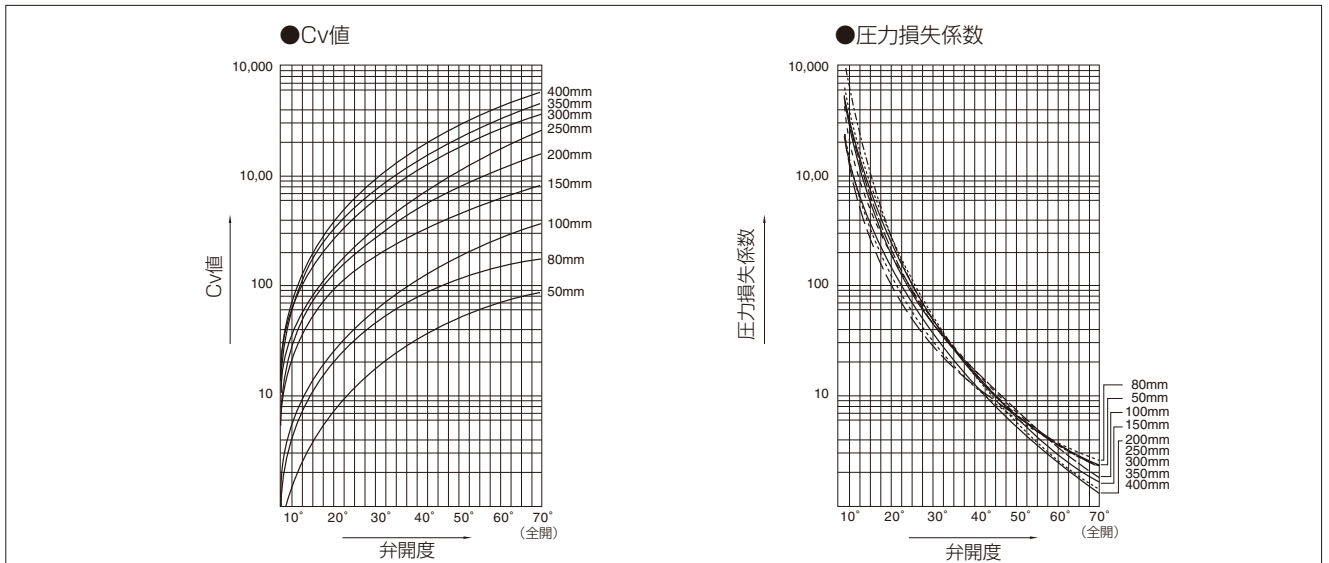
■507V-6Z



■ダイヤフラム(6Z)取付け方向



507V Cv値/圧力損失係数



507V Cv値

呼び径		弁開度						
mm	inch	10°	20°	30°	40°	50°	60°	70°
50	2	3	11	22	38	53	69	85
80	3	14	33	58	88	120	140	176
100	4	17	43	80	127	179	250	363
150	6	55	120	210	320	450	590	825
200	8	70	175	350	620	1020	1265	1595
250	10	96	245	455	718	1135	1470	2515
300	12	160	410	760	1200	1730	2460	3610
350	14	200	500	900	1500	2200	3200	4440
400	16	210	550	1020	1614	2329	3310	5650

507V 圧力損失係数

呼び径		弁開度						
mm	inch	10°	20°	30°	40°	50°	60°	70°
50	2	1832	136	34.1	11.4	5.9	3.5	2.3
80	3	406	73	23.6	10.3	5.5	4.1	2.6
100	4	810	127	36.6	14.5	6.5	3.1	1.8
150	6	367	77	25.2	10.9	5.5	2.8	1.7
200	8	697	111	31.3	11.3	4.6	2.1	1.4
250	10	889	136	39.6	14.2	5.4	2.5	1.3
300	12	748	100	30.7	11.0	4.7	2.3	1.3
350	14	815	115	32.6	11.7	5.0	2.4	1.4
400	16	1126	149	37.2	12.5	5.0	2.3	1.4

507V 圧力回復係数(FL)&キャビテーション係数(Kc)

弁開度	10°	20°	30°	40°	50°	60°	70°
圧力回復係数(FL)	0.85	0.80	0.78	0.76	0.73	0.71	0.70
キャビテーション係数(Kc)	0.55	0.50	0.47	0.45	0.40	0.37	0.32

507V A図配管溶接時の使用可能パイプ一覧

呼び径		SGP管	STPY管	Sch20	Sch40	Sch10S	Sch20S	最小配管内径 (mm)
mm	inch							
50	2	○	—	○	○	○	○	36
80	3	○	—	○	○	○	○	71
100	4	○	—	○	○	○	○	98
150	6	○	—	○	○	○	○	148
200	8	○	—	○	○	○	○	199
250	10	○	—	○	○	○	○	241
300	12	○	—	○	○	○	○	293
350	14	○	○	○	○	—	—	321
400	16	○	○	○	○	—	—	367

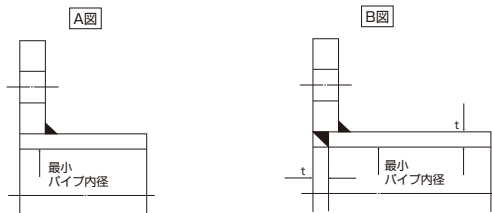
507V B図配管溶接時の使用可能パイプ一覧

呼び径		SGP管	STPY管	Sch20	Sch40	Sch10S	Sch20S
mm	inch						
50	2	○	—	○	○	○	○
80	3	○	—	○	○	○	○
100	4	○	—	○	○	○	○
150	6	○	—	○	○	○	○
200	8	○	—	○	○	○	○
250	10	○	—	○	○	○	○
300	12	○	—	○	○	○	○
350	14	○	○	○	○	—	—
400	16	○	○	○	○	—	—

注1) 上表の記号の意味は、下記の通りです。

○印：配管可 ×印：配管不可 —印：規格無し

注2) バタフライバルブは、全開時に弁体が配管されたパイプ側へ入り込みます。最小配管内径以下の配管又はフランジをご使用になる場合は、バルブフランジ間にスペーサーを挿入する等の対策をとることによって可能になります。弊社営業担当にお問い合わせください。



507V フランジ規格適合表

呼び径		JIS			ANSI		BS4504 PN10	DIN NP10
mm	inch	10K	16K	20K	150Lb	300Lb		
50	2	○	D	D	○	D	○	○
80	3	D	D	D	○	D	D	D
100	4	D	D	D	D	D	D	D
150	6	D	D	D	D	D	D	D
200	8	D	D	D	D	D	D	D
250	10	D	×	×	D	×	D	D
300	12	D	×	×	D	×	D	D
350	14	D	×	×	D	×	D	D
400	16	D	×	×	D	×	D	D

<記号一覧> ○: フランジ穴加工無しで対応可 D: ドリル穴のみ対応可 ×: 対応不可能

507V 配管ボルト・ナット寸法表

呼び径		ロングボルト・ナット		ロングボルト・ナット	
mm	inch	JIS 10K	JIS 20K	ANSI 150Lb	ANSI 300Lb
50	2	4-M16×130	8-M16×130	4-U 5/8×140	8-U 5/8×140
80	3	8-M16×130	8-M20×170	4-U 5/8×150	8-U 3/4×175
100	4	8-M16×130	8-M20×170	8-U 5/8×150	8-U 3/4×175
150	6	8-M20×170	12-M22×190	8-U 3/4×175	12-U 3/4×190
200	8	12-M20×170	12-M22×210	8-U 3/4×190	12-U 7/8×230
250	10	12-M22×210	—	12-U 7/8×230	—
300	12	16-M22×210	—	12-U 7/8×230	—
350	14	16-M22×210	—	12-U 1 ×260	—
400	16	16-M24×240	—	16-U 1 ×260	—

材質 ロングボルト:SNB7(ユニクロメッキ) ナット:S45C(ユニクロメッキ)

[表示例]

ロングボルト: 12 - M22 × 185

本数 呼び径(M) ボルトの長さ(L)

