

TT2

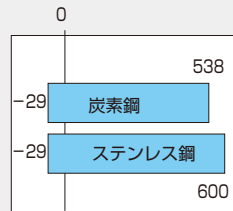
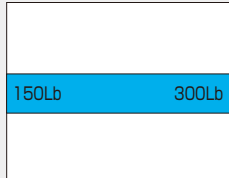
弁呼び径

80~600mm

最高許容圧力

150Lb 300Lb

使用温度範囲 ℃



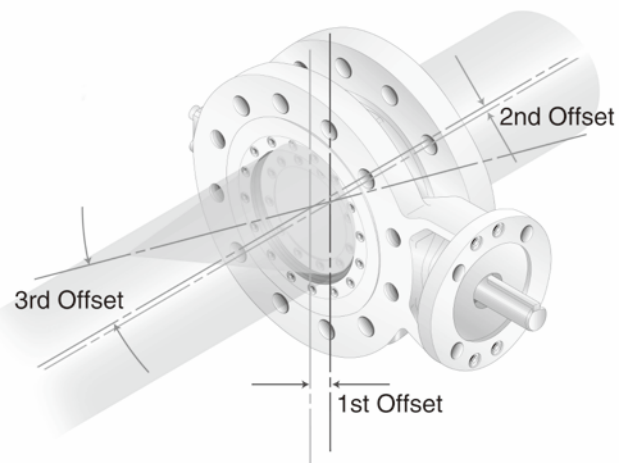
FS ファイヤーセーフ認定取得品
(API607 4th/5th Edition)

Wafer type

Lugged type

Double Flanged type

プロセスエンジニアリングに革命をもたらした三重偏心弁 **TOMOE TRITEC** シリーズに新たにスタンダードタイプ(**TT2**)を追加しました。三重偏心弁のトルクシール原理を継承し、新たな技術と生産性向上により誕生した**TT2**は、更なるプラント建設及びプラントメンテナンスコストの低減を提案します。

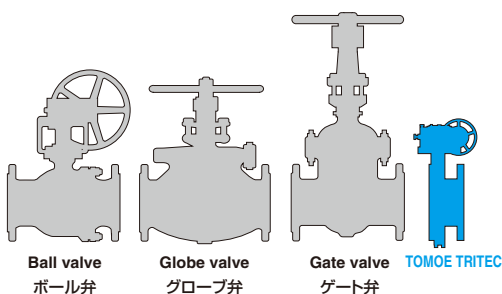


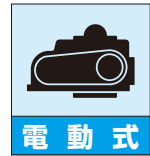
ゼロ・リーク (ISO 5208 Rate A)

耐久性能 (シール安定性)

軽量・コンパクト (短面間、低トルク)

メンテナンス性能 (本体シート、弁体シール共 交換可)





ウォームギヤ式

空気圧式

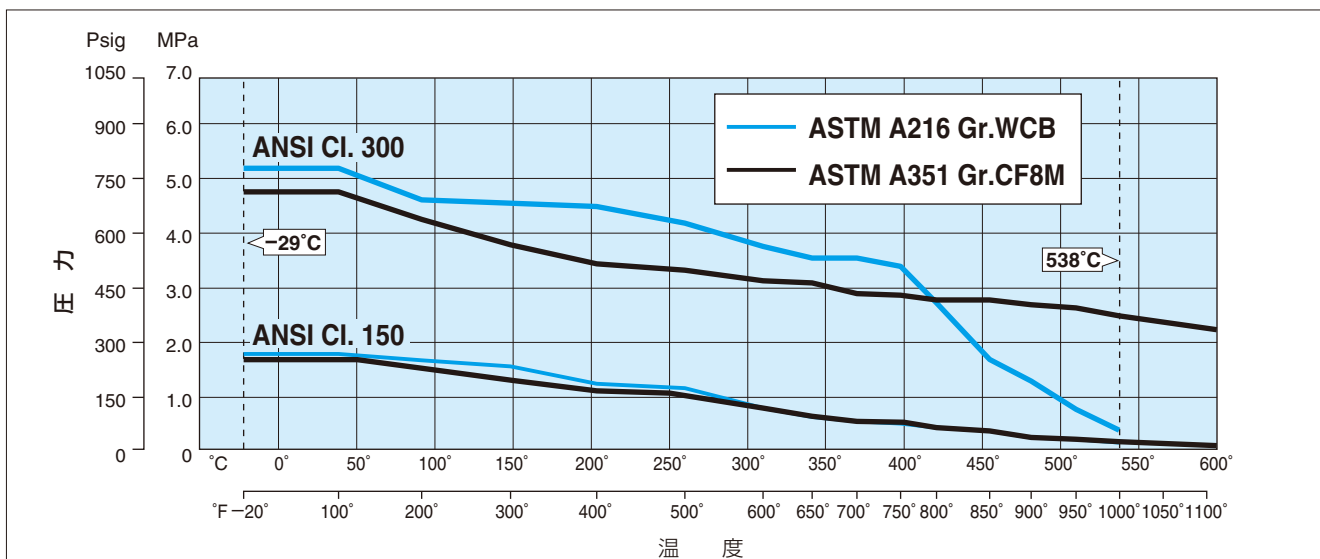
電動式

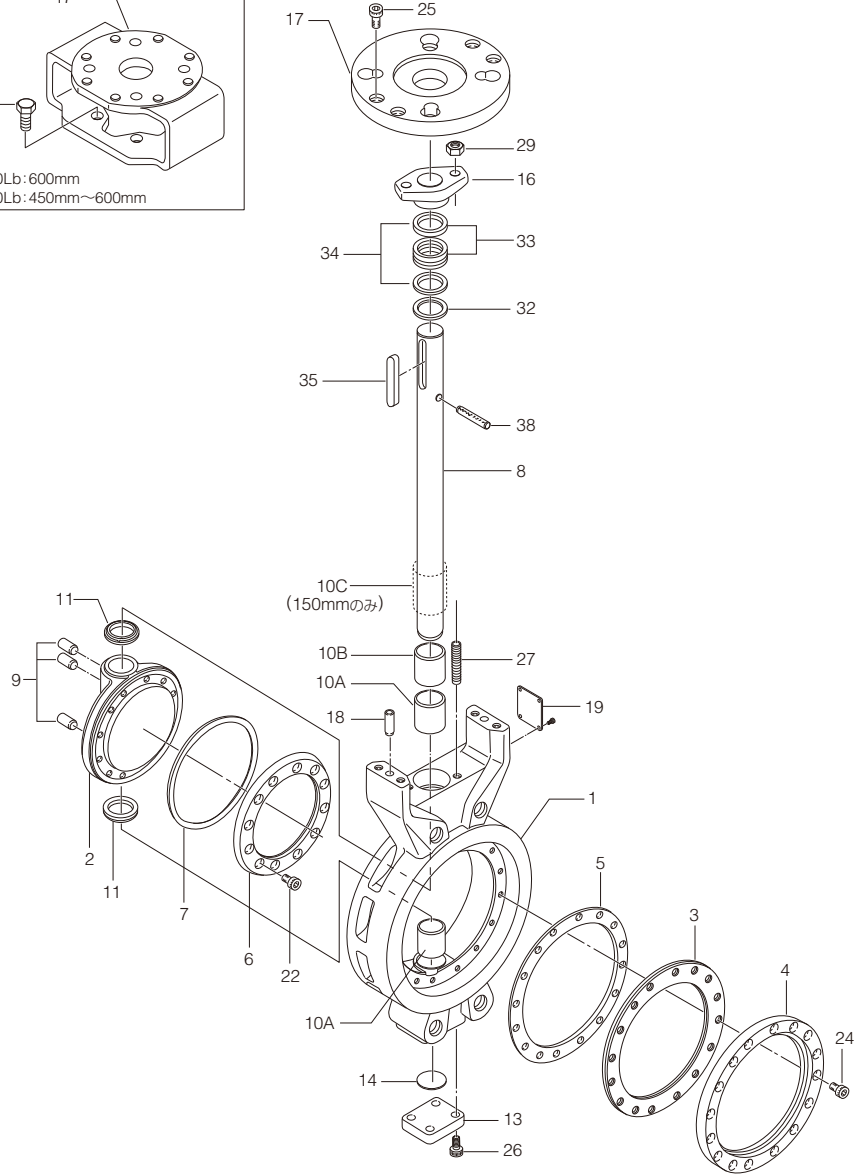
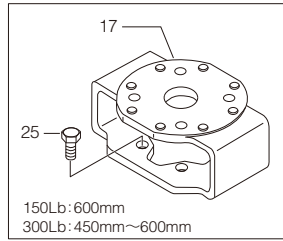
TT2 標準仕様

基本設計	API 609 Cat. B, ASME B16.34	
弁呼び径 ^{※1}	3"(80mm)~24"(600mm)	
圧力クラス	クラス 150、クラス 300	
本体形状	ウェハータイプ、ラグタイプ、ダブルフランジタイプ short & long	
適用フランジ ^{※2}	ASME B16.5/JPI クラス 150、300 JIS 10/16/20/30K BS4504(DIN) PN10/16/25/40	
面間寸法 ^{※3}	【ウェハー、ラグタイプ】 API 609 カテゴリー-B クラス150/300	
	【ダブルフランジタイプ】 ISO 5752/API 609 カテゴリー-B ダブルフランジショートパターン クラス150/300	
圧力-温度レーティング ^{※4}	ASME B16.34 クラス 150、300 Lb、API 609 クラス 150、300 Lb 標準仕様の使用温度：-29℃~538℃(A216-WCB)、-29℃~600℃(A351-CF8M)	
圧力検査	本体耐圧、シート漏れテスト:API 598 シート漏れ許容量:API 598、ISO 5208レートA、ANSI B16104 (ANSI / FCI 70-2) クラス VI	
ファイヤーセーフ	API 607 4th/5th Edition に基づくファイヤーセーフ認証	
アクチュエータ	手動ギヤ式、空気圧シリンダ式、電動式	
加圧方向(流れ方向) ^{※5}	両方向(但し、推奨加圧方向は弁棒側高圧とし、加圧方向により駆動部選定が異なります。)	
配管用ガスケット	うず巻き形ガスケット(内外輪付)を使用してください。 ASME B16.5 / JPI クラス150、300用市販品使用可能 JIS、BS、DIN についてはお問い合わせください。	
標準材質	本体	ASTM A216 WCB or ASTM A351 CF8M
	弁体	ASTM A216 WCB or ASTM A351 CF8M
	弁棒 ^{※6}	ASTM 564 type630 H1150+H1150
	本体シート	SUS 316 / Graphite
	弁体シール ^{※7}	SUS 316
塗 装	200℃未満：変性シリコン樹脂系塗装(マンセルN7)但しステンレス部は無塗装 200℃以上：耐熱塗装(シルバー)但しステンレス部無塗装	

- ※1. 5"(125mm)/22"(550mm)は除く
- ※2. JIS、BS、DINのラグ、ダブルフランジタイプについてはお問い合わせください。
- ※3. ご要望によりロングパターンも製作可能。
- ※4. 酸化雰囲気中は400℃以下。
- ※5. 逆圧の場合、リーク量が圧力により異なりますので、弊社営業にお問い合わせください。
- ※6. 400℃以上はインコネル718となります。
- ※7. オプションとして窒化チタン硬化処理、ステライト#6溶着に対応いたします。
- ※ 配管方向は、弁棒水平方向としてください。

TT2 圧力 - 温度レーティング





■TT2本体部品表 (150Lb:80mm~500mm) (300Lb:80mm~400mm)

品番	部品名	数量	備考	
1	本体	1		
2	弁体	1		
3	ボディシート	1		
4	リテーナ	1		
5	ボディシートガスケット	1		
6	ディスクシール	1		
7	ディスクシールガスケット	1		
8	弁棒	1		
9	弁棒ピン	3		
10A	ベアリングA	2		
10B	ベアリングB	0又は1	150Lb: 80, 100mm: 1 150mm以上: 0 300Lb: 1	
10C	ベアリングスペーサ	0又は1	150Lb: 150mm以上1 300Lb: 150mmのみ1	
11	スラストリング	2		
13	底フタ	1		
14	底フタガスケット	1		
16	グランドプレートスピゴット	1		
17	マウンティングプレート	1		
18	ダウエルピン	2		
19	銘板	1		
22	六角穴付きボルト	80mm	4	80mm
		100mm	6	100mm
		150mm	8	150mm
		200mm	12	200mm
		250mm	8	250mm
24	六角穴付きボルト	80mm	8	80mm
		100mm	12	100mm, 150mm
		150mm	16	150mm
		200mm	12	200mm
		250mm	20	250mm
25	六角穴付きボルト	300mm	12	300mm, 350mm
		400mm	16	400mm
		250mm	20	250mm
		400mm	28	350mm
26	六角穴付きボルト	4		
27	グランドボルト	2		
29	六角ナット	2		
32	パッキンリテーナ	1		
33	グランドパッキン	3		
34	グランドパッキン	2		
35	両丸平行キー	1		
38	スプリングピン	1		

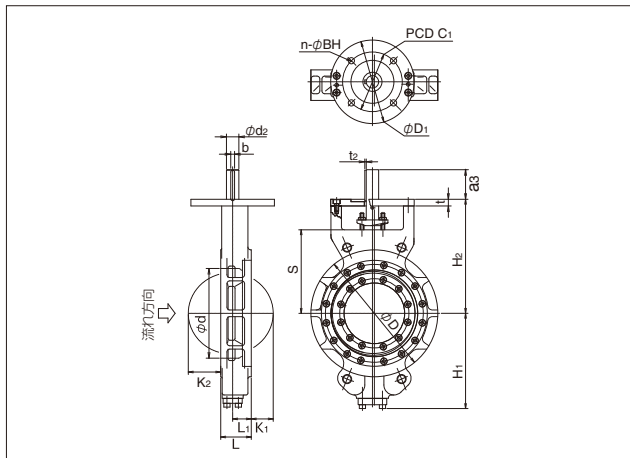
■TT2本体部品表 (150Lb:600mm) (300Lb:450mm~600mm)

品番	部品名	数量	備考	品番	部品名	数量	備考
1	本体	1		17	ブラケット	1	
2	弁体	1		19	銘板	1	450mm, 600mm
3	ボディシート	1				16	500mm
4	リテーナ	1		22	六角穴付きボルト	12	450mm, 500mm
5	ボディシートガスケット	1				20	600mm
6	ディスクシール	1		24	六角穴付きボルト	28	
7	ディスクシールガスケット	1		25	六角ボルト	4	
8	弁棒	1		26	六角穴付きボルト	4	
9	弁棒ピン	3		27	グランドボルト	2	
10A	ベアリングA	2		29	六角ナット	2	
10B	ベアリングB	1	300Lb	32	パッキンリテーナ	1	
10C	ベアリングスペーサ	1	150Lb	33	グランドパッキン	3	
11	スラストリング	2		34	グランドパッキン	2	
13	底フタ	1		35	両丸平行キー	1	
14	底フタガスケット	1		38	スプリングピン	1	
16	グランドプレートスピゴット	1					

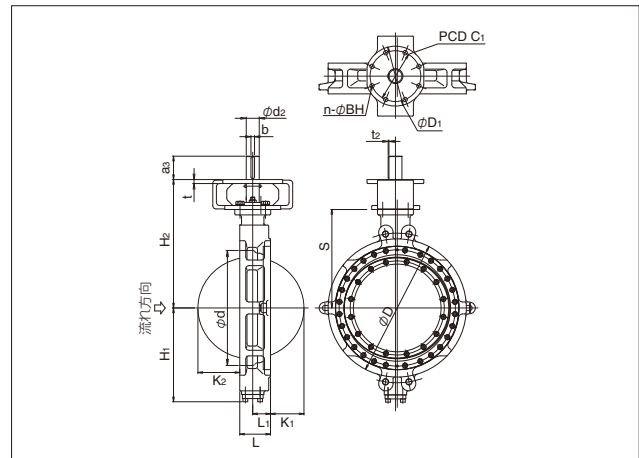
TT2-150Lb 本体部 (ウェハータイプ)

呼び径		主要寸法 (mm)																		概算質量 (kg)
mm	inch	ϕd	ϕD	L	L_1	K_1	K_2	H_1	H_2	S	a_3	t	ϕD_1	n	BH	PCD C_1	ϕd_2	b	t_2	
80	3	82	127	48	29	3	23.1	120.6	159	110	34	12	125	4	11	102	18	6	2.5	7
100	4	108	154	54	31.5	9	27	144.6	194	132	34	12	125	4	11	102	20	6	2.5	11
150	6	159	215	57	35	25.5	45.5	189.6	242	180	34	12	125	4	11	102	22	6	2.5	18
200	8	202	266	64	39	46.7	67.4	199.6	248	180	64	14	175	4	11	102	26	8	3	27
250	10	235	324	71	43	63.5	86.5	245.6	326	252	64	14	175	4	13	125	30	8	3	45
300	12	290	373	81	48.5	84	109	281.6	376	281	79	20	210	4	22	165	37	10	3	66
350	14	329	413	92	52	95.5	117.5	307.6	400	305	79	20	210	4	22	165	37	10	3	82
400	16	370	470	102	63	108.3	144.3	345.6	470	355	79	25	226	4	22	165	45	14	3.5	107
450	18	432	534	114	68	120.6	158.4	383.6	510	395	79	25	226	4	22	165	52	16	4	160
500	20	488	585	127	79	131.3	178.3	410.6	531	416	79	25	226	4	22	165	52	16	4	188
600	24	576	692	154	89	167.5	209.5	469.6	643	493	117	20	300	8	18	254	65	18	4	306

■150Lbウェハー 80mm~500mm



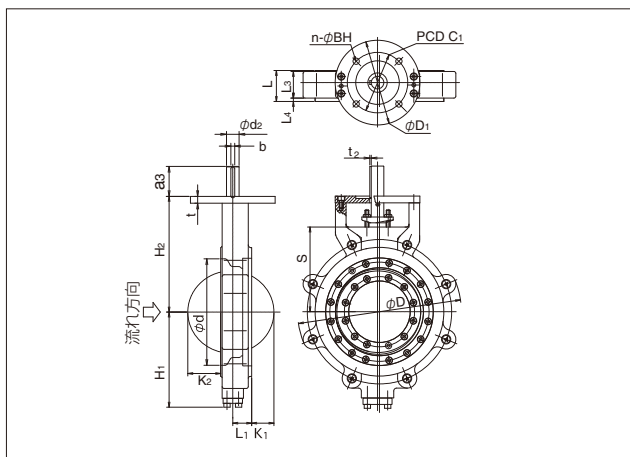
■150Lbウェハー 600mm



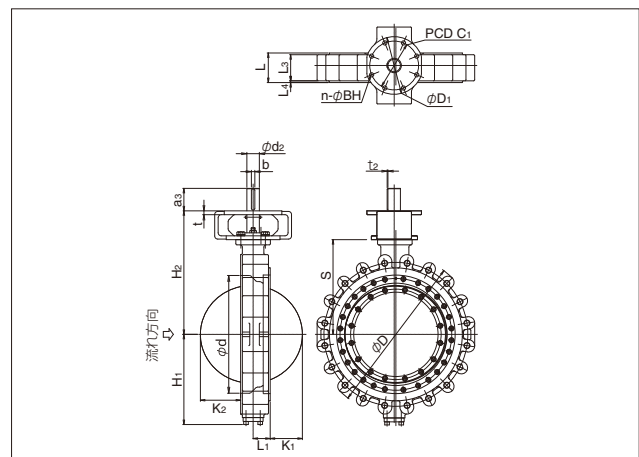
TT2-150Lb 本体部 (フルラグタイプ)

呼び径		主要寸法 (mm)																		概算質量 (kg)		
mm	inch	ϕd	ϕD	L	L_1	L_3	L_4	K_1	K_2	H_1	H_2	S	a_3	t	ϕD_1	n	BH	PCD C_1	ϕd_2		b	t_2
80	3	100	185	48	29	42	4	3	23.1	120.6	159	110	34	12	125	4	11	102	18	6	2.5	7
100	4	117	238	54	31.5	46.5	5	9	27	144.6	194	132	34	12	125	4	11	102	20	6	2.5	13
150	6	167	281	57	35	51.5	3.5	25.5	45.5	189.6	242	180	34	12	125	4	11	102	22	6	2.5	21
200	8	218	338	64	39	55	7	46.7	67.4	199.6	248	180	64	14	175	4	11	102	26	8	3	29
250	10	270	424	71	43	63	4	63.5	86.5	245.6	326	252	64	14	175	4	13	125	30	8	3	52
300	12	320	478	81	48.5	71	5	84	109	281.6	376	281	79	20	210	4	22	165	37	10	3	76
350	14	350	526	92	52	79	6.5	95.5	117.5	307.6	400	305	79	20	210	4	22	165	37	10	3	91
400	16	410	592	102	63	92	5	108.3	144.3	345.6	470	355	79	25	226	4	22	165	45	14	3.5	134
450	18	460	634	114	68	98	10	120.6	158.4	383.6	510	395	79	25	226	4	22	165	52	16	4	185
500	20	510	714	127	79	107	10	131.3	178.3	410.6	531	416	79	25	226	4	22	165	52	16	4	225
600	24	614	830	154	89	136	9	167.5	209.5	469.6	643	493	117	20	300	8	18	254	65	18	4	393

■150Lbフルラグ 80mm~500mm



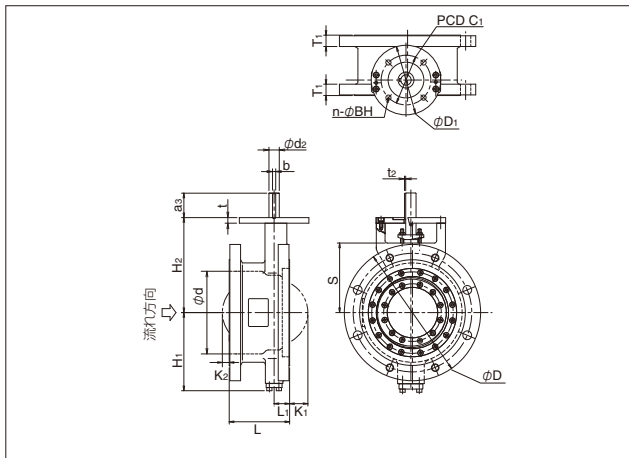
■150Lbフルラグ 600mm



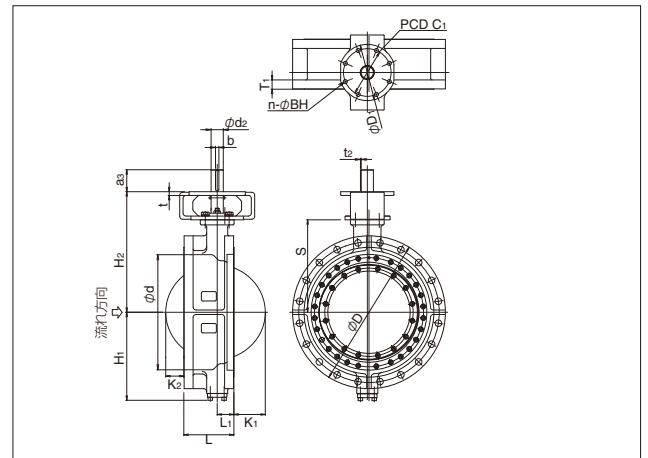
TT2-150Lb 本体部 (フランジタイプ)

呼び径		主要寸法 (mm)																		概算質量 (kg)	
mm	inch	ϕd	ϕD	L	L ₁	K	K ₂	T ₁	H ₁	H ₂	S	a ₃	t	ϕD_1	n	BH	PCD C ₁	ϕd_2	b	t ₂	
80	3	90	190	114	29	3	0	24	120.6	159	110	34	12	125	4	11	102	18	6	2.5	15
100	4	117	229	127	31.5	9	0	24	144.6	194	132	34	12	125	4	11	102	20	6	2.5	21
150	6	167	279	140	35	25.5	0	26	189.6	242	180	34	12	125	4	11	102	22	6	2.5	35
200	8	218	343	152	39	46.7	0	29	199.6	248	180	64	14	175	4	11	102	26	8	3	49
250	10	270	406	165	43	63.5	0	31	245.6	326	252	64	14	175	4	13	125	30	8	3	77
300	12	320	483	178	48.5	84	12	32	281.6	376	281	79	20	210	4	22	165	37	10	3	117
350	14	350	535	190	52	95.5	19.5	35	307.6	400	305	79	20	210	4	22	165	37	10	3	155
400	16	410	595	216	63	108.3	30.3	37	345.6	470	355	79	25	226	4	22	165	45	14	3.5	194
450	18	458	635	222	68	120.6	50.4	40	383.6	510	395	79	25	226	4	22	165	52	16	4	237
500	20	510	700	229	79	131.3	76.3	43	410.6	531	416	79	25	226	4	22	165	52	16	4	312
600	24	614	815	267	89	167.5	96.5	48	469.6	643	493	117	20	300	8	18	254	65	18	4	432

■150Lbフランジ 80mm~500mm



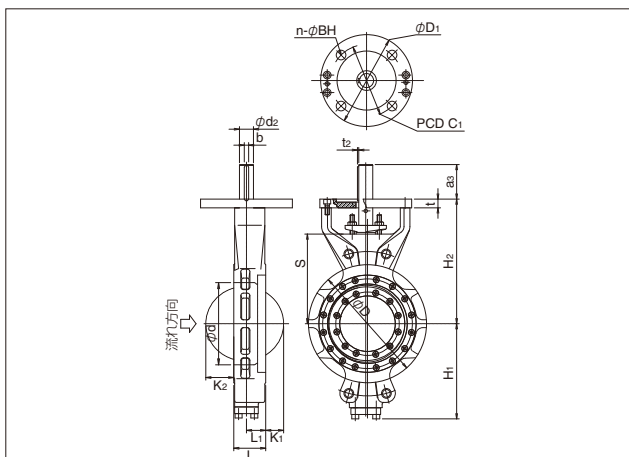
■150Lbフランジ 600mm



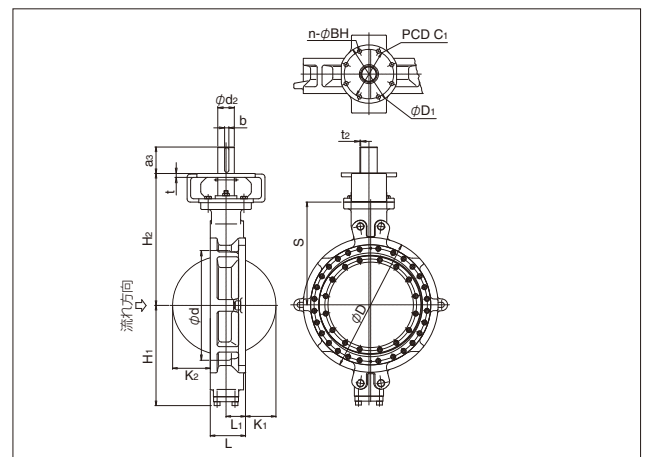
TT2-300Lb 本体部 (ウェハータイプ)

呼び径		主要寸法 (mm)																		概算質量 (kg)
mm	inch	ϕd	ϕD	L	L ₁	K ₁	K ₂	H ₁	H ₂	S	a ₃	t	ϕD_1	n	BH	PCD C ₁	ϕd_2	b	t ₂	
80	3	82	127	48	29	3	23.1	120.6	159	110	34	12	125	4	11	102	18	6	2.5	7
100	4	108	154	54	31.5	9	27	144.6	194	132	34	12	125	4	11	102	20	6	2.5	11
150	6	153	215	59	36.5	24	45	188.6	276	212	64	14	175	4	11	102	26	8	3	23
200	8	188	270	73	44	41.7	63.4	217.6	285	205	79	20	210	4	18	140	32	10	3	37
250	10	235	324	83	47.5	59	79	259.6	355	260	79	20	210	4	22	165	37	10	3	59
300	12	290	381	92	53	79.5	102.5	305.6	428	313	79	25	226	4	22	165	45	14	3.5	89
350	14	329	413	117	60.5	87	101	340.6	460	345	79	25	226	4	22	165	52	16	4	113
400	16	370	470	133	71	100.3	121.3	373.6	518	388	109	32	300	8	18	254	60	18	4	166
450	18	426	534	149	79	109.6	134.4	400.6	574	424	127	20	300	8	22	254	70	20	4.5	231
500	20	476	592	159	85	125.3	152.3	441.6	602	452	136	20	300	8	22	254	75	20	4.5	292
600	24	564	693	181	100	156.5	193.5	514.6	678	528	136	20	300	8	22	254	85	22	5	416

■300Lbウェハー 80mm~400mm



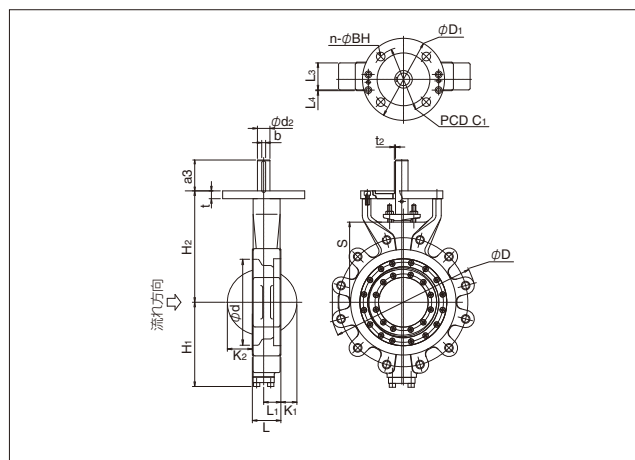
■300Lbウェハー 450mm~600mm



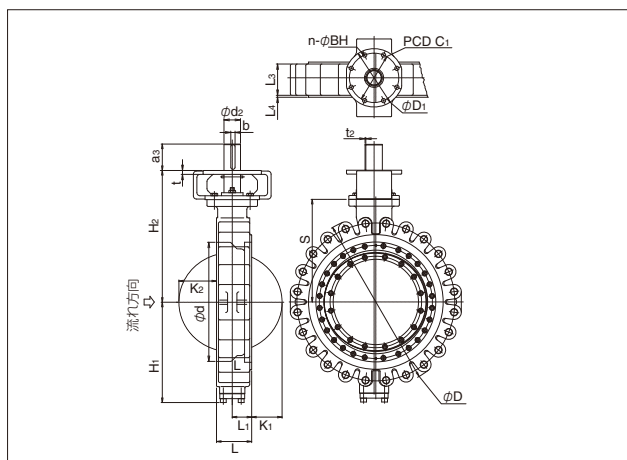
TT2-300Lb 本体部 (フルラグタイプ)

呼び径		主要寸法 (mm)																			概算質量 (kg)	
mm	inch	ϕd	ϕD	L	L ₁	L ₃	L ₄	K ₁	K ₂	H ₁	H ₂	S	a ₃	t	ϕD_1	n	BH	PCD C ₁	ϕd_2	b	t ₂	
80	3	82	204	48	29	42	4	3	23.1	120.6	159	110	34	12	125	4	11	102	18	6	2.5	8.4
100	4	117	238	54	31.5	47	5	9	27	144.6	194	132	34	12	125	4	11	102	20	6	2.5	13
150	6	166	312	59	36.5	52	5	24	45	188.6	276	212	64	14	175	4	11	102	26	8	3	24
200	8	208	374	73	44	69	2	41.7	63.4	217.6	285	205	79	20	210	4	18	140	32	10	3	44
250	10	275	435	83	47.5	75	4	59	79	259.6	355	260	79	20	210	4	22	165	37	10	3	71
300	12	320	503	92	53	82	5	79.5	102.5	305.6	428	313	79	25	226	4	22	165	45	14	3.5	105
350	14	360	570	117	60.5	109	4	87	101	340.6	460	345	79	25	226	4	22	165	52	16	4	163
400	16	400	630	133	71	125	4	100.3	121.3	373.6	518	388	109	32	300	8	18	254	60	18	4	225
450	18	460	690	149	79	137	6	109.6	134.4	400.6	574	424	127	20	300	8	22	254	70	20	4.5	327
500	20	513	748	159	85	141	8	125.3	152.3	441.6	602	452	136	20	300	8	22	254	75	20	4.5	375
600	24	613	887	181	100	161	10	156.5	193.5	514.6	678	528	136	20	300	8	22	254	85	22	5	560

■300Lbフルラグ 80mm~400mm



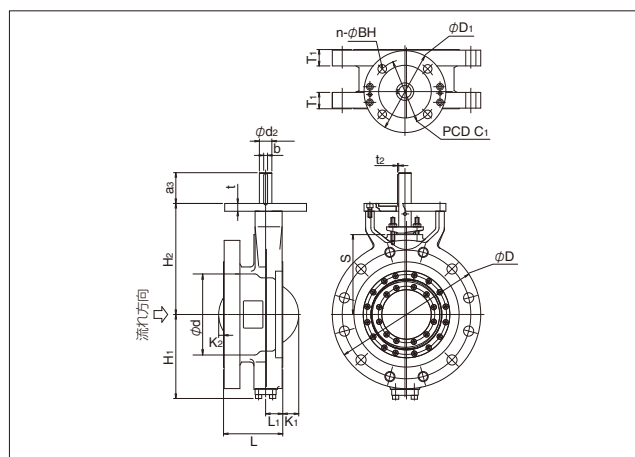
■300Lbフルラグ 450mm~600mm



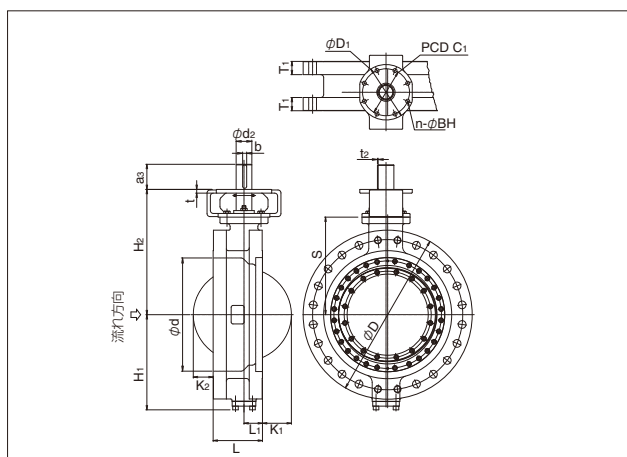
TT2-300Lb 本体部 (フランジタイプ)

呼び径		主要寸法 (mm)																			概算質量 (kg)
mm	inch	ϕd	ϕD	L	L ₁	K ₁	K ₂	T ₁	H ₁	H ₂	S	a ₃	t	ϕD_1	n	BH	PCD C ₁	ϕd_2	b	t ₂	
80	3	90	210	114	29	3	0	29	120.6	159	110	34	12	125	4	11	102	18	6	2.5	17
100	4	117	254	127	31.5	9	0	32	144.6	194	132	34	12	125	4	11	102	20	6	2.5	28
150	6	166	318	140	36.5	24	0	37	188.6	276	212	64	14	175	4	11	102	26	8	3	48
200	8	208	381	152	44	41.7	0	42	217.6	285	205	79	20	210	4	18	140	32	10	3	78
250	10	275	444	165	47.5	59	0	48	259.6	355	260	79	20	210	4	22	165	37	10	3	114
300	12	310	520	178	53	79.5	16.5	51	305.6	428	313	79	25	226	4	22	165	45	14	3.5	175
350	14	360	585	190	60.5	87	28	54	340.6	460	345	79	25	226	4	22	165	52	16	4	235
400	16	410	648	216	71	100.3	38.3	58	373.6	518	388	109	32	300	8	18	254	60	18	4	302
450	18	460	710	222	79	109.6	61.4	61	400.6	574	424	127	20	300	8	22	254	70	20	4.5	407
500	20	513	775	229	85	125.3	82.3	64	441.6	602	452	136	20	300	8	22	254	75	20	4.5	491
600	24	613	915	267	100	156.5	107.5	70	514.6	678	528	136	20	300	8	22	254	85	22	5	724

■300Lbフランジ 80mm~400mm



■300Lbフランジ 450mm~600mm



TT2 駆動部選定表

■150Lb、300Lb 手動ギヤ

□ 径		クラス150Lb(最高使用圧力2.0MPa)		クラス300Lb(最高使用圧力5.1MPa)	
mm	inch	ギヤ型式	ハンドル車径	ギヤ型式	ハンドル車径
80	3	2U-3	200	2U-3	200
100	4				
150	6	2U-4	280	SBWG-01	370
200	8			SBWG-02	450
250	10	SBWG-02	450	SBWG-03	550
300	12			SBWG-03-1S	
350	14	SBWG-03	550	SBWG-04-1S	710
400	16			SBWG-05-1S	
450	18	SBWG-03-1S	550	SBWG-05-1SD	
500	20	SBWG-04-1S		710	
600	24	SBWG-04-1S	710	SBWG-06-1SD	900

■150Lb 複動式シリンダ

□ 径		クラス150Lb(最高使用圧力2.0MPa)					
mm	inch	正圧側(弁棒側)加圧			逆圧側(リテーナ側)加圧		
		締切差圧			締切差圧		
		1.0MPa以下	1.0MPaを超え 1.5MPa以下	1.5MPaを超え 2.0MPa以下	1.0MPa以下	1.0MPaを超え 1.5MPa以下	1.5MPaを超え 2.0MPa以下
80	3	T200			T380		
100	4	T200			T380		
150	6	T200			T380		
200	8	T200			T380		
250	10	T200			T380		
300	12	T200			T380		
350	14	T200			T380		
400	16	T200			T380		
450	18	T200			T380		
500	20	T200			T380		
600	24	T200			T380		

□ 径		クラス150Lb(最高使用圧力2.0MPa)					
mm	inch	正圧側(弁棒側)加圧			逆圧側(リテーナ側)加圧		
		締切差圧			締切差圧		
		1.0MPa以下	1.0MPaを超え 1.5MPa以下	1.5MPaを超え 2.0MPa以下	1.0MPa以下	1.0MPaを超え 1.5MPa以下	1.5MPaを超え 2.0MPa以下
80	3	TGA-125			TGA-140		
100	4	TGA-125			TGA-140		
150	6	TGA-125			TGA-140		
200	8	TGA-125			TGA-140		
250	10	TGA-125			TGA-140		
300	12	TGA-125			TGA-140		
350	14	TGA-125			TGA-140		
400	16	TGA-125			TGA-140		
450	18	TGA-125			TGA-140		
500	20	TGA-125			TGA-140		
600	24	TGA-125			TGA-140		

■300Lb・正圧側(弁棒側)加圧複動式シリンダ

□ 径		クラス300Lb(最高使用圧力5.1MPa)								
mm	inch	正圧側(弁棒側)加圧								
		締切差圧								
		1.0MPa以下	1.0MPaを超え 1.5MPa以下	1.5MPaを超え 2.0MPa以下	2.0MPaを超え 2.5MPa以下	2.5MPaを超え 3.0MPa以下	3.0MPaを超え 3.5MPa以下	3.5MPaを超え 4.0MPa以下	4.0MPaを超え 4.5MPa以下	4.5MPaを超え 5.1MPa以下
80	3	T200			T380			T750		
100	4	T200			T380			T750		
150	6	T200			T380			T750		
200	8	T200			T380			T750		
250	10	T200			T380			T750		
300	12	T200			T380			T750		
350	14	T200			T380			T750		
400	16	T200			T380			T750		
450	18	T200			T380			T750		
500	20	T200			T380			T750		
600	24	T200			T380			T750		

□ 径		クラス300Lb(最高使用圧力5.1MPa)								
mm	inch	正圧側(弁棒側)加圧								
		締切差圧								
		1.0MPa以下	1.0MPaを超え 1.5MPa以下	1.5MPaを超え 2.0MPa以下	2.0MPaを超え 2.5MPa以下	2.5MPaを超え 3.0MPa以下	3.0MPaを超え 3.5MPa以下	3.5MPaを超え 4.0MPa以下	4.0MPaを超え 4.5MPa以下	4.5MPaを超え 5.1MPa以下
80	3	TGA-125			TGA-125			TGA-140		
100	4	TGA-125			TGA-125			TGA-140		
150	6	TGA-125			TGA-125			TGA-140		
200	8	TGA-125			TGA-125			TGA-140		
250	10	TGA-125			TGA-125			TGA-140		
300	12	TGA-125			TGA-125			TGA-140		
350	14	TGA-125			TGA-125			TGA-140		
400	16	TGA-125			TGA-125			TGA-140		
450	18	TGA-125			TGA-125			TGA-140		
500	20	TGA-125			TGA-125			TGA-140		
600	24	TGA-125			TGA-125			TGA-140		

■300Lb・逆圧側(リテーナ側)加圧複動式シリンダ

□ 径		クラス300Lb(最高使用圧力5.1MPa)								
mm	inch	逆圧側(リテーナ側)加圧								
		締切差圧								
		1.0MPa以下	1.0MPaを超え 1.5MPa以下	1.5MPaを超え 2.0MPa以下	2.0MPaを超え 2.5MPa以下	2.5MPaを超え 3.0MPa以下	3.0MPaを超え 3.5MPa以下	3.5MPaを超え 4.0MPa以下	4.0MPaを超え 4.5MPa以下	4.5MPaを超え 5.1MPa以下
80	3	T200			T380			T750		
100	4	T200			T380			T750		
150	6	T200			T380			T750		
200	8	T200			T380			T750		
250	10	T200			T380			T750		
300	12	T200			T380			T750		
350	14	T200			T380			T750		
400	16	T200			T380			T750		
450	18	T200			T380			T750		
500	20	T200			T380			T750		
600	24	T200			T380			T750		

□ 径		クラス300Lb(最高使用圧力5.1MPa)								
mm	inch	逆圧側(リテーナ側)加圧								
		締切差圧								
		1.0MPa以下	1.0MPaを超え 1.5MPa以下	1.5MPaを超え 2.0MPa以下	2.0MPaを超え 2.5MPa以下	2.5MPaを超え 3.0MPa以下	3.0MPaを超え 3.5MPa以下	3.5MPaを超え 4.0MPa以下	4.0MPaを超え 4.5MPa以下	4.5MPaを超え 5.1MPa以下
80	3	TGA-125			TGA-125			TGA-140		
100	4	TGA-125			TGA-125			TGA-140		
150	6	TGA-125			TGA-125			TGA-140		
200	8	TGA-125			TGA-125			TGA-140		
250	10	TGA-125			TGA-125			TGA-140		
300	12	TGA-125			TGA-125			TGA-140		
350	14	TGA-125			TGA-125			TGA-140		
400	16	TGA-125			TGA-125			TGA-140		
450	18	TGA-125			TGA-125			TGA-140		
500	20	TGA-125			TGA-125			TGA-140		
600	24	TGA-125			TGA-125			TGA-140		

TT2 駆動部選定表

■150Lb 単動式シリンダ

口 径		クラス150Lb(最高使用圧力2.0MPa)					
		正圧側(弁棒側)加圧			逆圧側(リテーナ側)加圧		
		締切差圧			締切差圧		
mm	inch	1.0MPa以下	1.0MPaを超え 1.5MPa以下	1.5MPaを超え 2.0MPa以下	1.0MPa以下	1.0MPaを超え 1.5MPa以下	1.5MPaを超え 2.0MPa以下
80	3	T380S					
100	4	T750S					
150	6	TG-12S					
200	8	TG-14S					
250	10	TG-20S					
300	12	TG-20S					
350	14	TG-20S					
400	16	TG-20S					
450	18	TG-20S					
500	20	TG-20S					
600	24	TG-20S					

■300Lb・正圧側(弁棒側)加圧単動式シリンダ

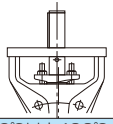
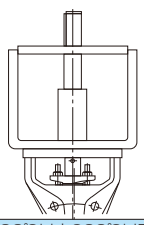
口 径		クラス300Lb(最高使用圧力5.1MPa)								
		正圧側(弁棒側)加圧								
		締切差圧								
mm	inch	1.0MPa以下	1.0MPaを超え 1.5MPa以下	1.5MPaを超え 2.0MPa以下	2.0MPaを超え 2.5MPa以下	2.5MPaを超え 3.0MPa以下	3.0MPaを超え 3.5MPa以下	3.5MPaを超え 4.0MPa以下	4.0MPaを超え 4.5MPa以下	4.5MPaを超え 5.1MPa以下
80	3	T750S								
100	4	TG-10S								
150	6	TG-12S								
200	8	TG-14S								
250	10	TG-20S								
300	12	TG-20S								
350	14	TG-20S								
400	16	TG-20S								
450	18	TG-20S								
500	20	TG-20S								
600	24	TG-20S								

■300Lb・逆圧側(リテーナ側)加圧単動式シリンダ

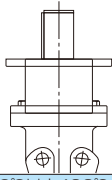
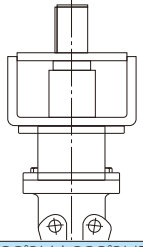
口 径		クラス300Lb(最高使用圧力5.1MPa)								
		逆圧側(リテーナ側)加圧								
		締切差圧								
mm	inch	1.0MPa以下	1.0MPaを超え 1.5MPa以下	1.5MPaを超え 2.0MPa以下	2.0MPaを超え 2.5MPa以下	2.5MPaを超え 3.0MPa以下	3.0MPaを超え 3.5MPa以下	3.5MPaを超え 4.0MPa以下	4.0MPaを超え 4.5MPa以下	4.5MPaを超え 5.1MPa以下
80	3	T750S								
100	4	TG-10S								
150	6	TG-12S								
200	8	TG-14S								
250	10	TG-20S								
300	12	TG-20S								
350	14	TG-20S								

TT2 駆動部取付形状基準

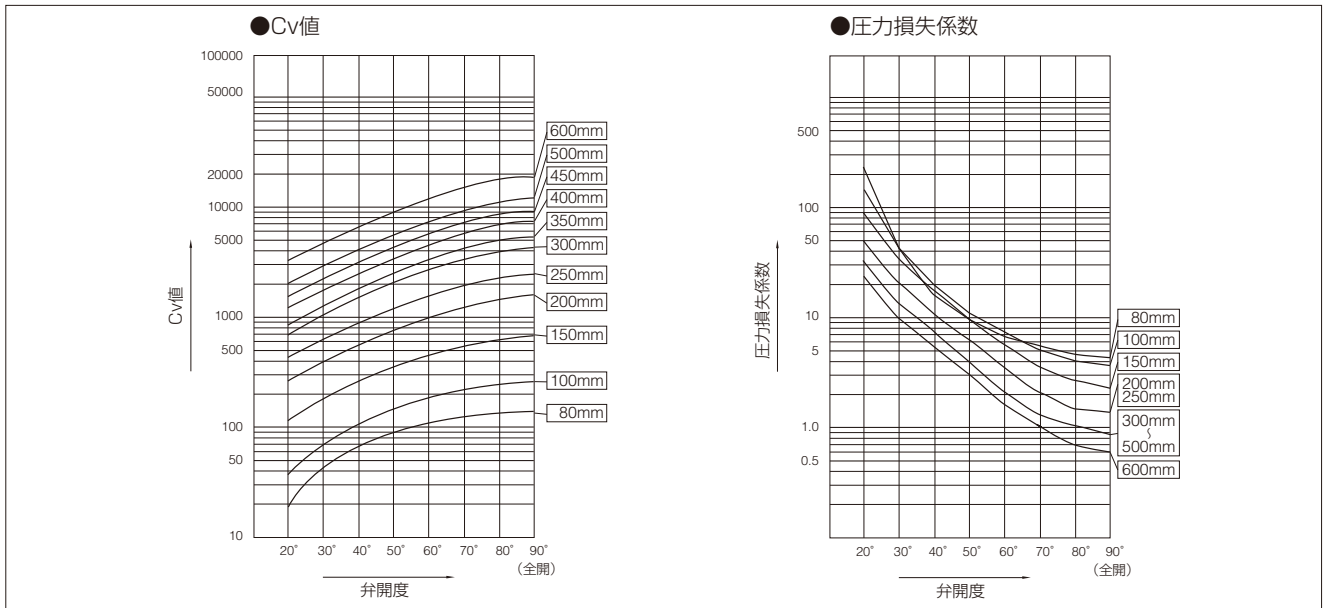
■口径:300Lb-80~400mm、150Lb-80~500mm

標準仕様	高温仕様
	
-29℃以上400℃未満	400℃以上600℃以下
本体・弁体	A216 WCB(-29℃~538℃) A351 CF8M(-29℃~600℃)
ディスク・シール	316SS
弁 棒	A564-630(H1150X2) インコネル718
ボディシート	316SS+グラファイトラミネート

■口径:300Lb-450~600mm、150Lb-600mm

標準仕様	高温仕様
	
-29℃以上400℃未満	400℃以上600℃以下
本体・弁体	A216 WCB(-29℃~538℃) A351 CF8M(-29℃~600℃)
ディスク・シール	316SS
弁 棒	A564-630(H1150X2) インコネル718
ボディシート	316SS+グラファイトラミネート

TT2 150Lb Cv値/圧力損失係数



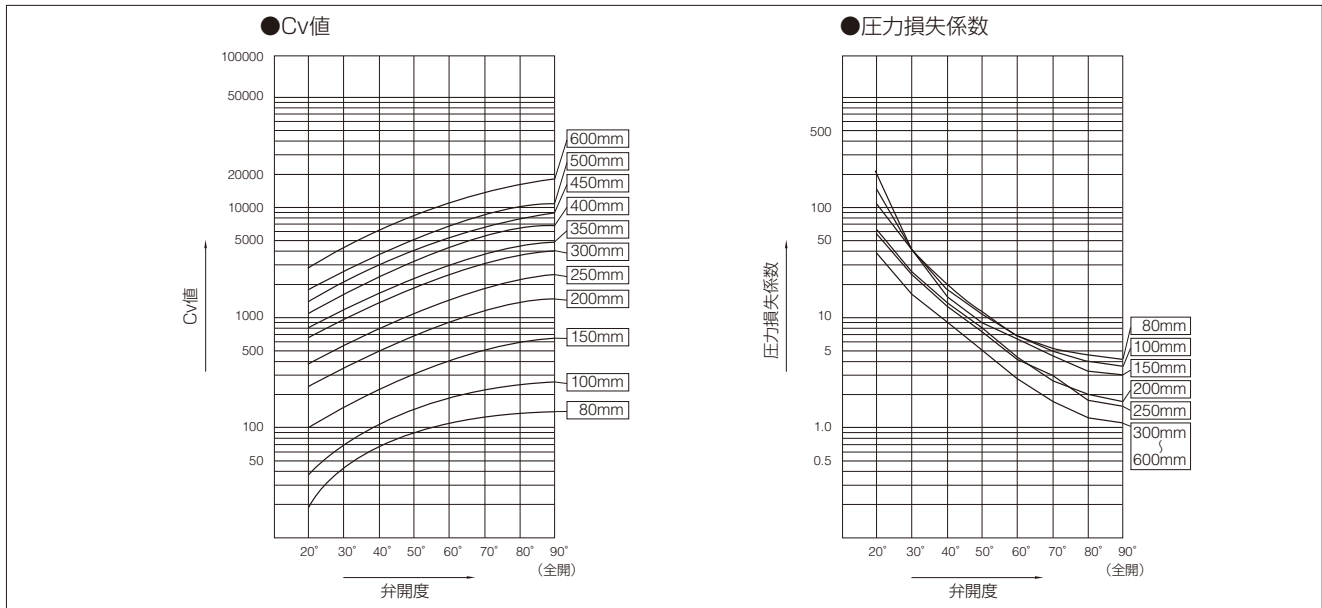
TT2 150Lb Cv値

呼び径		弁開度							
mm	inch	20°	30°	40°	50°	60°	70°	80°	90°
80	3	18.5	42.9	69.8	92.5	109	121	130	134
100	4	38.9	73.1	109	146	182	217	244	255
150	6	111	181	253	340	446	559	650	686
200	8	259	400	542	730	980	1260	1480	1570
250	10	411	635	859	1160	1550	1990	2340	2480
300	12	697	1080	1460	1960	2630	3370	3970	4210
350	14	861	1330	1800	2420	3250	4170	4910	5200
400	16	1200	1850	2510	3370	4530	5810	6840	7250
450	18	1500	2310	3130	4220	5670	7270	8550	9060
500	20	1930	2980	4040	5440	7310	9360	11000	11700
600	24	3110	4800	6500	8750	11800	15100	17700	18800

TT2 150Lb 圧力損失係数

呼び径		弁開度							
mm	inch	20°	30°	40°	50°	60°	70°	80°	90°
80	3	233	43.2	16.3	9.29	6.71	5.47	4.69	4.45
100	4	155	43.9	19.5	11.0	7.04	4.99	3.92	3.6
150	6	90.4	33.9	17.3	9.6	5.58	3.56	2.63	2.36
200	8	50.8	21.3	11.6	6.41	3.55	2.16	1.56	1.39
250	10	48.5	20.3	11.1	6.12	3.39	2.07	1.49	1.33
300	12	34.7	14.6	7.95	4.38	2.43	1.48	1.07	0.95
350	14	35.7	15	8.17	4.5	2.50	1.52	1.1	0.976
400	16	31.3	13.2	7.18	3.96	2.19	1.34	0.964	0.858
450	18	32.1	13.5	7.35	4.05	2.24	1.37	0.987	0.878
500	20	29.8	12.5	6.83	3.76	2.09	1.27	0.917	0.817
600	24	24.1	10.1	5.52	3.04	1.69	1.03	0.741	0.66

TT2 300Lb Cv値/圧力損失係数



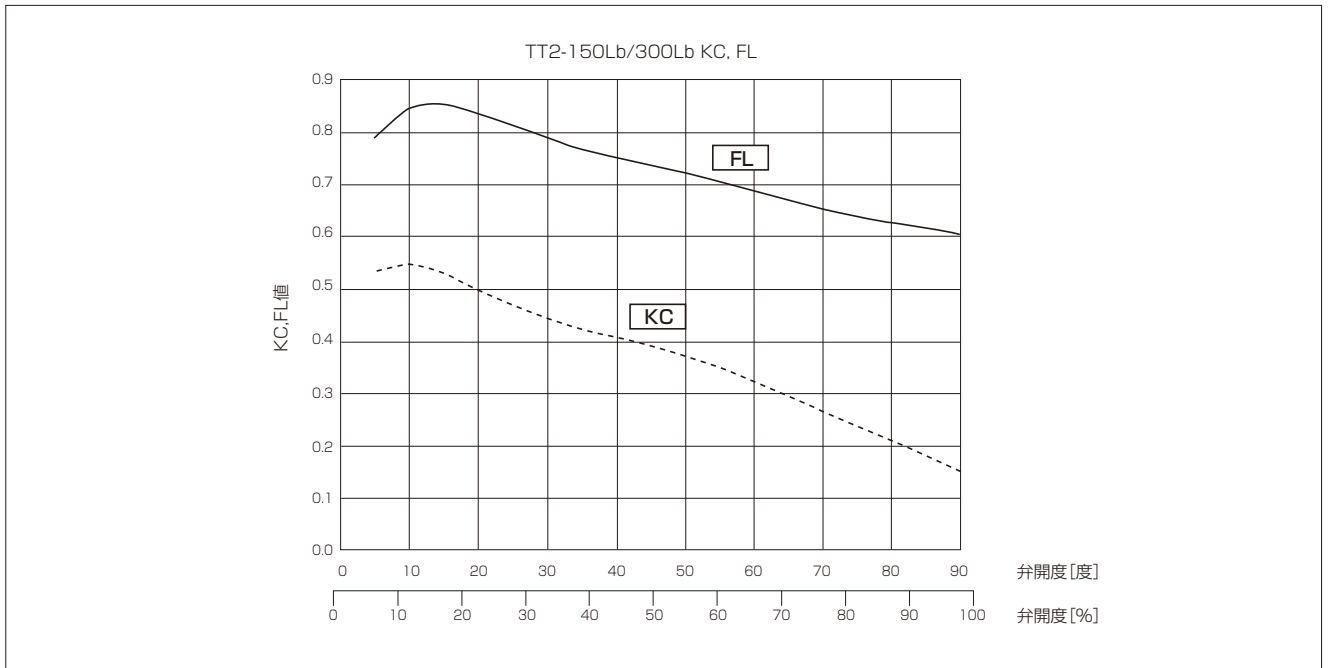
TT2 300Lb Cv値

呼び径		弁開度							
mm	inch	20°	30°	40°	50°	60°	70°	80°	90°
80	3	18.5	42.9	69.8	92.5	109	121	130	134
100	4	38.9	73.1	109	146	182	217	244	255
150	6	99	162	226	304	399	499	580	612
200	8	232	357	484	652	875	1120	1320	1400
250	10	367	567	767	1030	1390	1780	2090	2220
300	12	622	960	1300	1750	2350	3010	3550	3760
350	14	768	1190	1610	2160	2910	3720	4380	4640
400	16	1070	1650	2240	3010	4050	5190	6100	6470
450	18	1340	2070	2800	3770	5060	6490	7630	8090
500	20	1730	2660	3610	4860	6520	8360	9840	10400
600	24	2780	4290	5800	7820	10500	13500	15800	16800

TT2 300Lb 圧力損失係数

呼び径		弁開度							
mm	inch	20°	30°	40°	50°	60°	70°	80°	90°
80	3	233	43.2	16.3	9.29	6.71	5.47	4.69	4.45
100	4	155	43.9	19.5	11.0	7.04	4.99	3.92	3.6
150	6	113	42.5	21.7	12.0	7.00	4.46	3.3	2.97
200	8	63.7	26.7	14.6	8.04	4.46	2.71	1.96	1.74
250	10	60.8	25.5	13.9	7.67	4.25	2.59	1.87	1.66
300	12	43.5	18.3	9.97	5.49	3.05	1.85	1.34	1.19
350	14	44.7	18.8	10.2	5.65	3.13	1.91	1.38	1.22
400	16	39.3	16.5	9	4.96	2.75	1.67	1.21	1.08
450	18	40.3	16.9	9.22	5.08	2.82	1.71	1.24	1.1
500	20	37.4	15.7	8.57	4.72	2.62	1.59	1.15	1.02
600	24	30.2	12.7	6.92	3.81	2.11	1.29	0.929	0.827

TT2 KC, FL値

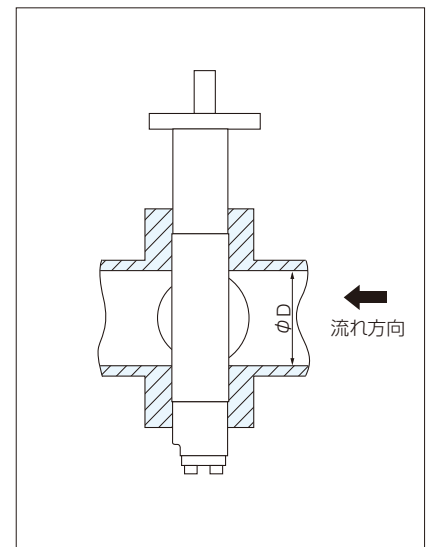


■ 150Lb、300Lb

mm	弁 開 度							
	20°	30°	40°	50°	60°	70°	80°	90°
KC	0.498	0.443	0.407	0.372	0.324	0.265	0.209	0.151
FL	0.838	0.788	0.752	0.724	0.691	0.654	0.626	0.604

TT2 配管最小内径

呼び径		配管最小内径 φD	
mm	inch	150Lb	300Lb
80	3	73	73
100	4	87	87
150	6	129	128
200	8	185	181
250	10	227	221
300	12	281	275
350	14	313	301
400	16	363	349
450	18	395	385
500	20	446	430
600	24	538	534



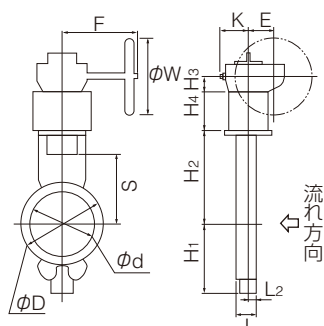
ウォームギヤ式 TT2-2U / TT2-2K

■150Lb ウェハタイプ 高温仕様

呼び径		主要寸法 (mm)													ウォームギヤ型式	概算質量 (kg)	
mm	inch	ϕd	ϕD	L	L ₂	H ₁	H ₂	S	H ₃	H ₄	E	K	F	ϕW			
80	3	82	127	48	19	120.6	159	110	42	100	67	75	198	200	2U	2U-3	19 (15)
100	4	108	154	54	22.5	144.6	194	132	42	100	67	75	198	200		2U-3	23 (19)
150	6	159	215	57	22	189.6	242	180	42	100	67	75	198	200		2U-3	30 (26)
200	8	202	266	64	25	199.6	248	180	42	100	67	88	198	200		2U-3	39 (35)
250	10	235	324	71	28	245.6	326	252	48	150	88	90	223	280		2U-4	67 (61)
300	12	290	373	81	32.5	281.6	376	281	63	150	91.5	127	310	400	2K	SBWG-02	103 (87)
350	14	329	413	92	40	307.6	400	305	63	150	91.5	127	310	400		SBWG-02	119 (103)
400	16	370	470	102	39	345.6	470	355	63	180	113	156	343	560		SBWG-03	155 (135)
450	18	432	534	114	46	383.6	510	395	63	180	31.5	156	363	560		SBWG-03-1S	214 (194)
500	20	488	585	127	48	410.6	531	416	63	180	31.5	156	363	500		SBWG-03-1S	241 (221)
600	24	576	692	154	65	469.6	643	493	85	200	32.7	200	422	630		SBWG-04-1S	411 (381)

標準仕様はH₄=0となり、()で示す概算質量となります。

■TT2-2U/2K



■ウォームギヤ(2U/2K)取付け方向

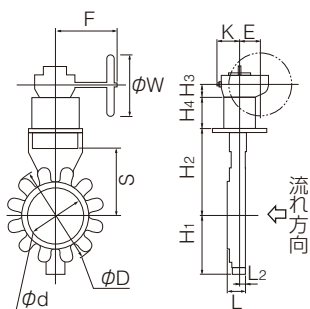
<p>弁棒側 リテーナ側</p> <p>2UA / 2KA</p>	<p>弁棒側 リテーナ側</p> <p>2UB / 2KB</p>
<p>弁棒側 リテーナ側</p> <p>2UC / 2KC</p>	<p>弁棒側 リテーナ側</p> <p>2UD / 2KD</p>

■150Lb フルラグタイプ 高温仕様

呼び径		主要寸法 (mm)													ウォームギヤ型式	概算質量 (kg)	
mm	inch	ϕd	ϕD	L	L ₂	H ₁	H ₂	S	H ₃	H ₄	E	K	F	ϕW			
80	3	100	185	48	19	120.6	159	110	42	100	67	75	198	200	2U	2U-3	19 (15)
100	4	117	238	54	22.5	144.6	194	132	42	100	67	75	198	200		2U-3	25 (21)
150	6	167	281	57	22	189.6	242	180	42	100	67	75	198	200		2U-3	32 (28)
200	8	218	338	64	25	199.6	248	180	42	100	67	88	198	200		2U-3	40 (36)
250	10	270	424	71	28	245.6	326	252	48	150	88	90	222.5	280		2U-4	74 (68)
300	12	320	478	81	32.5	281.6	376	281	63	150	91.5	127	310	400	2K	SBWG-02	113 (97)
350	14	350	526	92	40	307.6	400	305	63	150	91.5	127	310	400		SBWG-02	128 (112)
400	16	410	592	102	39	345.6	470	355	63	180	113	156	343	560		SBWG-03	182 (162)
450	18	460	634	114	46	383.6	510	395	63	180	31.5	156	363	560		SBWG-03-1S	238 (218)
500	20	510	714	127	48	410.6	531	416	63	180	31.5	156	363	500		SBWG-03-1S	278 (258)
600	24	614	830	154	65	469.6	643	493	85	200	32.7	200	422	630		SBWG-04-1S	498 (468)

標準仕様はH₄=0となり、()で示す概算質量となります。

■TT2-2U/2K



■ウォームギヤ(2U/2K)取付け方向

<p>弁棒側 リテーナ側</p> <p>2UA / 2KA</p>	<p>弁棒側 リテーナ側</p> <p>2UB / 2KB</p>
<p>弁棒側 リテーナ側</p> <p>2UC / 2KC</p>	<p>弁棒側 リテーナ側</p> <p>2UD / 2KD</p>

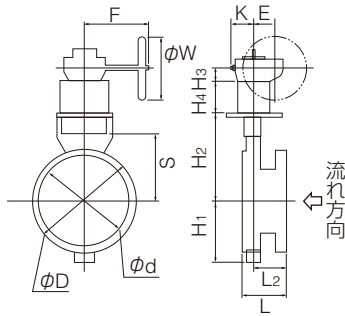
ウォームギヤ式 TT2-2U / TT2-2K

■150Lb フランジタイプ 高温仕様

呼び径		主要寸法 (mm)													ウォームギヤ型式	概算質量 (kg)	
mm	inch	ϕd	ϕD	L	L ₂	H ₁	H ₂	S	H ₃	H ₄	E	K	F	ϕW			
80	3	90	190	114	85	120.6	159	110	42	100	67	75	198	200	2U	2U-3	26 (22)
100	4	117	229	127	95.5	144.6	194	132	42	100	67	75	198	200		2U-3	33 (29)
150	6	167	279	140	105	189.6	242	180	42	100	67	75	198	200		2U-3	46 (42)
200	8	218	343	152	113	199.6	248	180	42	100	67	88	198	200		2U-3	60 (56)
250	10	270	406	165	122	245.6	326	252	48	150	88	90	222.5	280		2U-4	99 (93)
300	12	320	483	178	129.5	281.6	376	281	63	150	91.5	127	310	400	2K	SBWG-02	154 (138)
350	14	350	535	190	138	307.6	400	305	63	150	91.5	127	310	400		SBWG-02	192 (176)
400	16	410	595	216	153	345.6	470	355	63	180	113	156	343	560		SBWG-03	242 (222)
450	18	458	635	222	154	383.6	510	395	63	180	31.5	156	363	560		SBWG-03-1S	290 (270)
500	20	510	700	229	150	410.6	531	416	63	180	31.5	156	363	500		SBWG-03-1S	365 (345)
600	24	614	815	267	178	469.6	643	493	85	200	32.7	200	422	630	SBWG-04-1S	537 (507)	

標準仕様はH₄=0となり、()で示す概算質量となります。

■TT2-2U/2K



■ウォームギヤ(2U/2K)取付け方向

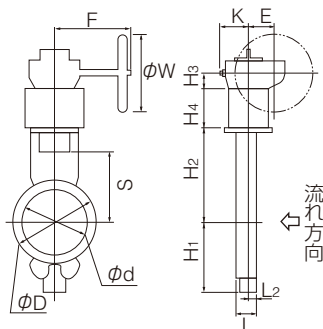
<p>2UA / 2KA</p>	<p>2UB / 2KB</p>
<p>2UC / 2KC</p>	<p>2UD / 2KD</p>

■300Lb ウェハータイプ 高温仕様

呼び径		主要寸法 (mm)													ウォームギヤ型式	概算質量 (kg)	
mm	inch	ϕd	ϕD	L	L ₂	H ₁	H ₂	S	H ₃	H ₄	E	K	F	ϕW			
80	3	82	127	48	19	120.6	159	110	42	100	67	75	198	200	2U	2U-3	19 (15)
100	4	108	154	54	22.5	144.6	194	132	42	100	67	75	198	200		2U-3	23 (19)
150	6	153	215	59	22.5	188.6	276	212	42	100	67	88	198	200		2U-3	35 (31)
200	8	188	270	73	29	217.6	285	205	52	150	75	110	252	300	2K	SBWG-01	61 (49)
250	10	235	324	83	35.5	259.6	355	260	63	150	91.5	127	310	400		SBWG-02	96 (80)
300	12	290	381	92	39	305.6	428	313	63	180	113	156	343	560		SBWG-03	137 (117)
350	14	329	413	117	56.5	340.6	460	345	63	180	31.5	156	363	560		SBWG-03-1S	166 (146)
400	16	370	470	133	62	373.6	518	388	85	200	32.7	180	422	630		SBWG-04-1S	268 (238)
450	18	426	534	149	70	400.6	574	424	87	200	72.7	216	476	710		SBWG-05-1S	366 (329)
500	20	476	592	159	74	441.6	602	452	87	200	184.5	218	508	710	SBWG-05-1SD	436 (399)	
600	24	564	693	181	81	514.6	678	528	110	200	230	290	648	800	SBWG-06-1SD	673 (636)	

標準仕様はH₄=0となり、()で示す概算質量となります。

■TT2-2U/2K



■ウォームギヤ(2U/2K)取付け方向

<p>2UA / 2KA</p>	<p>2UB / 2KB</p>
<p>2UC / 2KC</p>	<p>2UD / 2KD</p>

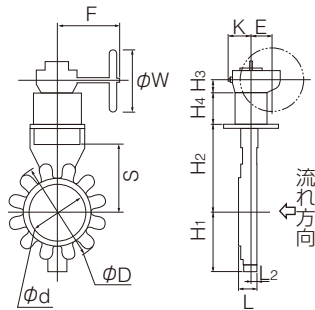
ウォームギヤ式 TT2-2U / TT2-2K

■300Lb フラグタイプ 高温仕様

呼び径		主要寸法 (mm)													ウォームギヤ型式	概算質量 (kg)	
mm	inch	ϕd	ϕD	L	L ₂	H ₁	H ₂	S	H ₃	H ₄	E	K	F	ϕW			
80	3	82	204	48	19	120.6	159	110	42	100	67	75	198	200	2U	2U-3	20 (16)
100	4	177	238	54	22.5	144.6	194	132	42	100	67	75	198	200		2U-3	25 (21)
150	6	166	312	59	22.5	188.6	276	212	42	100	67	88	198	200		2U-3	36 (32)
200	8	208	374	73	29	217.6	285	205	52	150	75	110	252	300	2K	SBWG-01	72 (56)
250	10	275	435	83	35.5	259.6	355	260	63	150	91.5	127	310	400		SBWG-02	108 (92)
300	12	320	503	92	39	305.6	428	313	63	180	113	156	343	560		SBWG-03	153 (133)
350	14	360	570	117	56.5	340.6	460	345	63	180	31.5	156	363	560		SBWG-03-1S	216 (196)
400	16	400	630	133	62	373.6	518	388	85	200	32.7	180	422	630		SBWG-04-1S	327 (297)
450	18	460	690	149	70	400.6	574	424	87	200	72.7	216	476	710		SBWG-05-1S	462 (425)
500	20	513	748	159	74	441.6	602	452	87	200	184.5	218	508	710	SBWG-05-1SD	519 (482)	
600	24	613	887	181	81	514.6	678	528	110	200	230	290	648	800	SBWG-06-1SD	817 (780)	

標準仕様はH₄=0となり、()で示す概算質量となります。

■TT2-2U/2K



■ウォームギヤ(2U/2K)取付け方向

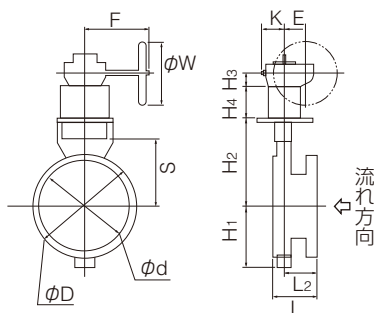
<p>弁棒側 リテーナ側</p> <p>2UA / 2KA</p>	<p>弁棒側 リテーナ側</p> <p>2UB / 2KB</p>
<p>弁棒側 リテーナ側</p> <p>2UC / 2KC</p>	<p>弁棒側 リテーナ側</p> <p>2UD / 2KD</p>

■300Lb フランジタイプ 高温仕様

呼び径		主要寸法 (mm)													ウォームギヤ型式	概算質量 (kg)	
mm	inch	ϕd	ϕD	L	L ₂	H ₁	H ₂	S	H ₃	H ₄	E	K	F	ϕW			
80	3	90	210	114	85	120.6	159	110	42	100	67	75	198	200	2U	2U-3	29 (25)
100	4	117	254	127	95.5	144.6	194	132	42	100	67	75	198	200		2U-3	40 (36)
150	6	166	318	140	103.5	188.6	276	212	42	100	67	88	198	200		2U-3	60 (56)
200	8	208	381	152	108	217.6	285	205	52	150	75	110	252	300	2K	SBWG-01	102 (90)
250	10	275	444	165	117.5	259.6	355	260	63	150	91.5	127	310	400		SBWG-02	151 (135)
300	12	310	520	178	125	305.6	428	313	63	180	113	156	343	560		SBWG-03	223 (203)
350	14	360	585	190	129.5	340.6	460	345	63	180	31.5	156	363	560		SBWG-03-1S	288 (268)
400	16	410	648	216	145	373.6	518	388	85	200	32.7	180	422	630		SBWG-04-1S	404 (374)
450	18	460	710	222	143	400.6	574	424	87	200	72.7	216	476	710		SBWG-05-1S	542 (505)
500	20	513	775	229	144	441.6	602	452	87	200	184.5	218	508	710	SBWG-05-1SD	635 (598)	
600	24	613	915	267	167	514.6	678	528	110	200	230	290	648	800	SBWG-06-1SD	981 (944)	

標準仕様はH₄=0となり、()で示す概算質量となります。

■TT2-2U/2K



■ウォームギヤ(2U/2K)取付け方向

<p>弁棒側 リテーナ側</p> <p>2UA / 2KA</p>	<p>弁棒側 リテーナ側</p> <p>2UB / 2KB</p>
<p>弁棒側 リテーナ側</p> <p>2UC / 2KC</p>	<p>弁棒側 リテーナ側</p> <p>2UD / 2KD</p>

TT2 フランジ規格適合表

■150Lbウェハー本体

呼び径		ANSI, API/JPI		JIS			BS4504, DIN, ISO			
mm	inch	300Lb	150Lb	10K	16K, 20K	30K	PN10(NP10)	PN16(NP16)	PN25(NP25)	PN40(NP40)
80	3	T (D)	—	T (D)	T (D)	T (D)	T (D)	T (D)	T (D)	T (D)
100	4	T (D)	T (D)	T (D)	T (D)	T (D)	T (D)	T (D)	T (D)	T (D)
150	6	×	T (D)	T (D)	T (D)	×	T (D)	T (D)	×	×
200	8	×	T (D)	T (D)	T (D)	×	T (D)	T (D)	×	×
250	10	×	T (D)	T (D)	T (D)	×	T (D)	T (D)	×	×
300	12	×	T (D)	T	T	×	T (D)	T (D)	×	×
350	14	×	T (D)	T (D)	T (D)	×	T (D)	T (D)	×	×
400	16	×	T (D)	T (D)	T (D)	×	T (D)	T (D)	×	×
450	18	×	T	T	T	×	T	T	×	×
500	20	×	T	T	T	×	T	T	×	×
600	24	×	T	T	T	×	T	T	×	×

※ 80, 100mmは300Lb-ウェハー本体と共通。

■300Lbウェハー本体

呼び径		ANSI, API/JPI		JIS			BS4504, DIN, ISO			
mm	inch	300Lb	150Lb	10K	16K, 20K	30K	PN10(NP10)	PN16(NP16)	PN25(NP25)	PN40(NP40)
80	3	T (D)	—	T (D)	T (D)	T (D)	T (D)	T (D)	T (D)	T (D)
100	4	T (D)	T (D)	T (D)	T (D)	T (D)	T (D)	T (D)	T (D)	T (D)
150	6	T (D)	×	×	T (D)	T (D)	×	T (D)	T (D)	T (D)
200	8	T (D)	×	×	T (D)	T (D)	×	T (D)	T (D)	T (D)
250	10	T	×	×	T (D)	T (D)	×	T (D)	T (D)	T (D)
300	12	T	×	×	T	T	×	T (D)	T	T
350	14	T	×	×	T	T	×	T	T	T
400	16	T	×	×	T	T	×	T	T	T
450	18	T	×	×	T	×	×	T	T	T
500	20	T	×	×	T	×	×	T	T	T
600	24	T	×	×	T	×	×	T	T	T

■150Lbラグ本体

呼び径		ANSI, API/JPI		JIS			BS4504, DIN, ISO			
mm	inch	300Lb	150Lb	10K	16K, 20K	30K	PN10(NP10)	PN16(NP16)	PN25(NP25)	PN40(NP40)
80	3	×	T (D)	×	×	×	×	×	×	×
100	4	T (D)	T (D)	T (D)	T (D)	T (D)	T (D)	T (D)	T (D)	T (D)
150	6	×	T (D)	T (D)	×	×	T (D)	T (D)	×	×
200	8	×	T (D)	×	×	×	T (D)	×	×	×
250	10	×	T (D)	T (D)	T (D)	×	T (D)	T (D)	×	×
300	12	×	T (D)	×	×	×	T (D)	T (D)	×	×
350	14	×	T (D)	×	×	×	×	×	×	×
400	16	×	T (D)	T (D)	T (D)	×	T (D)	T (D)	×	×
450	18	×	T	×	×	×	×	×	×	×
500	20	×	T	T	T	×	T	T	×	×
600	24	×	T	×	×	×	T	T	×	×

※ 100mmは300Lb-ラグ本体と共通。

■300Lbラグ本体

呼び径		ANSI, API/JPI		JIS			BS4504, DIN, ISO			
mm	inch	300Lb	150Lb	10K	16K, 20K	30K	PN10(NP10)	PN16(NP16)	PN25(NP25)	PN40(NP40)
80	3	T (D)	×	T (D)	T (D)	T (D)	T (D)	T (D)	T (D)	T (D)
100	4	T (D)	T (D)	T (D)	T (D)	T (D)	T (D)	T (D)	T (D)	T (D)
150	6	T (D)	×	×	T (D)	T (D)	×	×	×	×
200	8	T (D)	×	×	T (D)	T (D)	×	T (D)	T (D)	T (D)
250	10	T	×	×	×	×	×	×	×	×
300	12	T	×	×	T	T	×	×	T	T
350	14	T	×	×	×	×	×	×	×	×
400	16	T	×	×	×	×	×	×	×	×
450	18	T	×	×	×	×	×	×	×	×
500	20	T	×	×	×	×	×	×	×	×
600	24	T	×	×	×	×	×	×	×	×

<記号一覧> T(D) : タップ穴標準、ドリル穴も対応可
 - : セッティングボルト穴不要

D : ドリル穴のみ対応可
 × : 対応不可能

T : タップ穴のみ対応可

TT2 フランジ規格適合表

■150Lb フランジ本体

呼び径		ANSI, API/JPI		JIS			BS4504, DIN, ISO			
mm	inch	300Lb	150Lb	10K	16K, 20K	30K	PN10(NP10)	PN16(NP16)	PN25(NP25)	PN40(NP40)
80	3	×	D	×	×	×	×	×	×	×
100	4	×	T	×	×	×	×	×	×	×
150	6	×	T	×	×	×	×	×	×	×
200	8	×	T	×	×	×	×	×	×	×
250	10	×	T	×	×	×	×	×	×	×
300	12	×	T	×	×	×	×	×	×	×
350	14	×	T	×	×	×	×	×	×	×
400	16	×	T	×	×	×	×	×	×	×
450	18	×	T	×	×	×	×	×	×	×
500	20	×	T	×	×	×	×	×	×	×
600	24	×	T	×	×	×	×	×	×	×

■300Lb フランジ本体

呼び径		ANSI, API/JPI		JIS			BS4504, DIN, ISO			
mm	inch	300Lb	150Lb	10K	16K, 20K	30K	PN10(NP10)	PN16(NP16)	PN25(NP25)	PN40(NP40)
80	3	T	×	×	×	×	×	×	×	×
100	4	T	×	×	×	×	×	×	×	×
150	6	T	×	×	×	×	×	×	×	×
200	8	T	×	×	×	×	×	×	×	×
250	10	T	×	×	×	×	×	×	×	×
300	12	T	×	×	×	×	×	×	×	×
350	14	T	×	×	×	×	×	×	×	×
400	16	T	×	×	×	×	×	×	×	×
450	18	T	×	×	×	×	×	×	×	×
500	20	T	×	×	×	×	×	×	×	×
600	24	T	×	×	×	×	×	×	×	×

<記号一覧> T(D)：タップ穴標準、ドリル穴も対応可 D：ドリル穴のみ対応可 T：タップ穴のみ対応可
 -：セッティングボルト穴不要 ×：対応不可能

※JIS、BS、DINのダブルフランジタイプ専用本体につきましては、弊社営業担当へお問い合わせ下さい。
 ANSI、API/JPI本体にもJIS、BS、DINへの配管可否はお問合せください。

TT2 ウェハー本体用配管ボルト・ナット寸法表

■ウェハータイプ 150Lb

呼び径		ASME B16.5 150Lb, JPI-7S-15 150Lb			JIS 10K		
mm	inch	セッティングボルト	ロングボルト	ナット数量	セッティングボルト	ロングボルト	ナット数量
80	3	—	4-5/8-11UNC×160	8	8-M16× 75 (13× 8)	4-M16×145	16
100	4	8-5/8-11UNC× 85 (13× 8)	4-5/8-11UNC×160	16	8-M16× 75 (13× 8)	4-M16×145	16
150	6	8-3/4-10UNC× 95 (17×11)	4-3/4-10UNC×175	16	8-M20× 85 (17×11)	4-M20×170	16
200	8	8-3/4-10UNC× 95 (17×11)	4-3/4-10UNC×185	16	8-M20× 85 (17×11)	8-M20×180	24
250	10	8-7/8- 9UNC×100 (19×12)	8-7/8- 9UNC×205	24	8-M22× 95 (19×12)	8-M22×190	24
300	12	8-7/8- 9UNC×100 (19×12)	8-7/8- 9UNC×220	24	8-M22× 95 (19×12)	12-M22×200	32
350	14	8- 1-8UNC×115 (21×14)	8- 1-8UNC×245	24	8-M22× 95 (19×12)	12-M22×215	32
400	16	8- 1-8UNC×125 (21×14)	12- 1-8UNC×260	32	8-M24×120 (21×14)	12-M24×240	32
450	18	8- 1 1/8-8UN×135 (24×16)	12-1 1/8-8UN×285	32	8-M24×110 (21×14)	16-M24×250	40
500	20	8- 1 1/8-8UN×135 (24×16)	16-1 1/8-8UN×300	40	8-M24×110 (21×14)	16-M24×260	40
600	24	8- 1 1/4-8UN×145 (24×16)	16-1 1/4-8UN×345	40	8-M30×125 (24×16)	20-M30×320	48

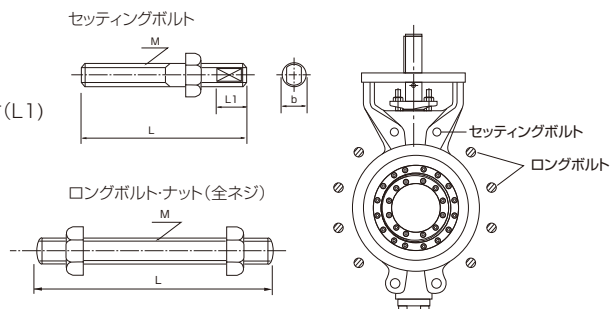
呼び径		JIS 16K			JIS 20K		
mm	inch	セッティングボルト	ロングボルト	ナット数量	セッティングボルト	ロングボルト	ナット数量
80	3	8-M20× 85 (17×11)	4-M20×160	16	8-M20× 85 (17×11)	4-M20×160	16
100	4	8-M20× 85 (17×11)	4-M20×170	16	8-M20× 85 (17×11)	4-M20×170	16
150	6	8-M22× 95 (19×12)	8-M22×175	24	8-M22× 95 (19×12)	8-M22×190	24
200	8	8-M22×105 (19×12)	8-M22×190	24	8-M22×105 (19×12)	8-M22×200	24
250	10	8-M24×110 (21×14)	8-M24×210	24	8-M24×110 (21×14)	8-M24×220	24
300	12	8-M24×120 (21×14)	12-M24×220	32	8-M24×110 (21×14)	12-M24×230	32
350	14	8-M30(P3)×125 (24×16)	12-M30(P3)×250	32	8-M30(P3)×135 (24×16)	12-M30(P3)×260	32
400	16	8-M30(P3)×135 (24×16)	12-M30(P3)×275	32	8-M30(P3)×145 (24×16)	12-M30(P3)×285	32
450	18	8-M30(P3)×135 (24×16)	16-M30(P3)×285	40	8-M30(P3)×145 (24×16)	16-M30(P3)×300	40
500	20	8-M30(P3)×135 (24×16)	16-M30(P3)×300	40	8-M30(P3)×145 (24×16)	16-M30(P3)×315	40
600	24	8-M36(P3)×155 (30×20)	20-M36(P3)×355	48	8-M36(P3)×165 (30×20)	20-M36(P3)×365	48

注) ボルト材質/ナット材質: SNB7/S45C
 ナットは10割ナットを使用してください。
 4.5mm厚の渦巻き形ガスケット使用時のボルト長さを算出しています。
 フランジ厚みは規格の鋼製フランジ厚みで計算しています。
 数量はバルブ1台分を示します。

[表示例]

セッティングボルト: 8 - M16 × 75 (13 × 8)
 本数 呼び径(M) ボルトの長さ(L) 2面寸法の長さ(b) 2面寸法の長さ(L1)

ロングボルト: 4 - M16 × 145
 本数 呼び径(M) ボルトの長さ(L)



TT2 ウェハー本体用配管ボルト・ナット寸法表

■ウェハータイプ 150Lb

呼び径		DIN NP10, BS4504 PN10, ISO7005-1 PN10			DIN NP16, BS4504 PN16, ISO7005-1 PN16		
mm	inch	セッティングボルト	ロングボルト	ナット数量	セッティングボルト	ロングボルト	ナット数量
80	3	8-M16× 75 (13× 8)	4-M16×145	16	8-M16× 75 (13× 8)	4-M16×145	16
100	4	8-M16× 75 (13× 8)	4-M16×155	16	8-M16× 75 (13× 8)	4-M16×155	16
150	6	8-M20× 85 (17×11)	4-M20×170	16	8-M20× 85 (17×11)	4-M20×170	16
200	8	8-M20× 85 (17×11)	4-M20×180	16	8-M20× 85 (17×11)	8-M20×180	24
250	10	8-M20× 95 (17×11)	8-M20×190	24	8-M24×100 (21×14)	8-M24×200	24
300	12	8-M20× 95 (17×11)	8-M20×210	24	8-M24×100 (21×14)	8-M24×220	24
350	14	8-M20× 95 (17×11)	12-M20×210	32	8-M24×110 (21×14)	12-M24×230	32
400	16	8-M24×110 (21×14)	12-M24×230	32	8-M27×125 (22×14)	12-M27×250	32
450	18	8-M24×110 (21×14)	16-M24×250	40	8-M27×125 (22×14)	16-M27×265	40
500	20	8-M24×110 (21×14)	16-M24×260	40	8-M30×125 (24×16)	16-M30×285	40
600	24	8-M27×125 (22×14)	16-M27×310	40	8-M33×145 (27×18)	16-M33×350	40

■ウェハータイプ 300Lb

呼び径		ASME B16.5 300Lb, JPI-7S-15 300Lb			JIS20K		
mm	inch	セッティングボルト	ロングボルト	ナット数量	セッティングボルト	ロングボルト	ナット数量
80	3	8-3/4-10UNC×95 (17×11)	4-3/4-10UNC×175	16	8-M20× 85 (17×11)	4-M20×160	16
100	4	8-3/4-10UNC×95 (17×11)	4-3/4-10UNC×185	16	8-M20× 85 (17×11)	4-M20×170	16
150	6	8-3/4-10UNC×95 (17×11)	8-3/4-10UNC×200	24	8-M22× 95 (19×12)	8-M22×190	24
200	8	8-7/8-9UNC×115 (19×12)	8-7/8-9UNC×235	24	8-M22×105 (19×12)	8-M22×200	24
250	10	8-1 - 8 UNC×125 (21×14)	12-1 - 8 UNC×260	32	8-M24×110 (21×14)	8-M24×230	24
300	12	8-1 1/8-8UN×135 (24×16)	12-1 1/8-8UN×285	32	8-M24×120 (21×14)	12-M24×240	32
350	14	8-1 1/8-8UN×135 (24×16)	16-1 1/8-8UN×315	40	8-M30 (P3)×125 (24×16)	12-M30 (P3)×285	32
400	16	8-1 1/4-8UN×145 (24×16)	16-1 1/4-8UN×345	40	8-M30 (P3)×135 (24×16)	12-M30 (P3)×315	32
450	18	8-1 1/4-8UN×145 (24×16)	20-1 1/4-8UN×365	48	8-M30 (P3)×135 (24×16)	16-M30 (P3)×335	40
500	20	8-1 1/4-8UN×155 (24×16)	20-1 1/4-8UN×380	48	8-M30 (P3)×135 (24×16)	16-M30 (P3)×350	40
600	24	8-1 1/2-8UN×185 (30×20)	20-1 1/2-8UN×430	48	8-M36 (P3)×165 (30×20)	20-M36 (P3)×385	48

注) ボルト材質/ナット材質: SNB7/S45C

ナットは10割ナットを使用してください。

4.5mm厚の渦巻き形ガスケット使用時のボルト長さを算出しています。

フランジ厚みは規格の鋼製フランジ厚みで計算しています。

数量はバルブ1台分を示します。

[表示例]

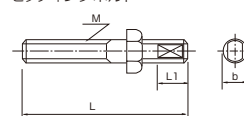
セッティングボルト: 8 - M16 × 75 (13 × 8)

本数 呼び径(M) ボルトの長さ(L) 2面寸法の長さ(b) 2面寸法の長さ(L1)

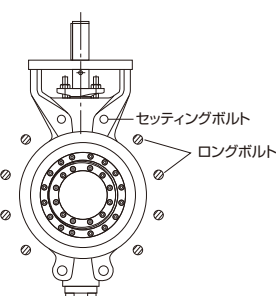
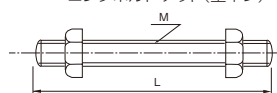
ロングボルト: 4 - M16 × 145

本数 呼び径(M) ボルトの長さ(L)

セッティングボルト



ロングボルト・ナット(全ネジ)



TT2 ウェハー本体用配管ボルト・ナット寸法表

■ウェハータイプ 300Lb

呼び径		JIS30K			DIN NP25, BS4504 PN25, ISO7005-1 PN25		
mm	inch	セッティングボルト	ロングボルト	ナット数量	セッティングボルト	ロングボルト	ナット数量
80	3	8-M20× 85 (17×11)	4-M20×170	16	8-M16× 75 (13× 8)	4-M16×155	16
100	4	8-M20×105 (19×12)	4-M22×190	16	8-M20× 85 (17×11)	4-M20×170	16
150	6	8-M24×100 (21×14)	8-M24×210	24	8-M24×100(21×14)	4-M24×190	16
200	8	8-M24×120 (21×14)	8-M24×240	24	8-M24×110(21×14)	8-M24×210	24
250	10	8-M30(P3)×135 (24×16)	8-M30(P3)×275	24	8-M27×115(22×14)	8-M27×230	24
300	12	8-M30(P3)×145 (24×16)	12-M30(P3)×285	32	8-M27×115(22×14)	12-M27×250	32
350	14	8-M30(P3)×145 (24×16)	12-M30(P3)×315	32	8-M30×125(24×16)	12-M30×285	32
400	16	8-M36(P3)×155 (30×20)	12-M36(P3)×355	32	8-M33×135(27×18)	12-M33×310	32
450	18	—	—	—	8-M33×135(27×18)	16-M33×330	40
500	20	—	—	—	8-M33×135(27×18)	16-M33×350	40
600	24	—	—	—	8-M36×150(30×20)	16-M36×380	40

■ウェハータイプ 300Lb

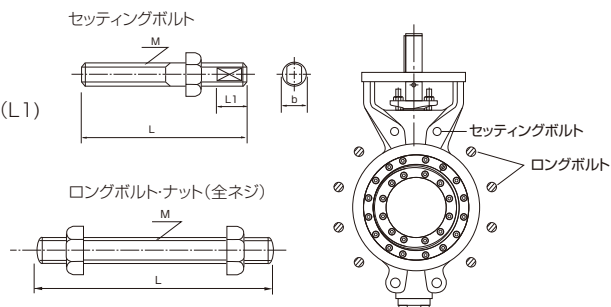
呼び径		DIN NP40, BS4504 PN40, ISO7005-1 PN40		
mm	inch	セッティングボルト	ロングボルト	ナット数量
80	3	8-M16× 75 (13× 8)	4-M16×155	16
100	4	8-M20× 85 (17×11)	4-M20×170	16
150	6	8-M24×100 (21×14)	4-M24×190	16
200	8	8-M27×115 (22×14)	8-M27×230	24
250	10	8-M30×125 (24×16)	8-M30×250	24
300	12	8-M30×125 (24×16)	12-M30×270	32
350	14	8-M33×145 (27×18)	12-M33×310	32
400	16	8-M36×150 (30×20)	12-M36×340	32
450	18	8-M36×150 (30×20)	16-M36×355	40
500	20	8-M39×160 (32×21)	16-M39×375	40
600	24	8-M45×185 (36×24)	16-M45×430	40

注) ボルト材質/ナット材質: SNB7/S45C
 ナットは10割ナットを使用してください。
 4.5mm厚の渦巻き形ガスケット使用時のボルト長さを算出しています。
 フランジ厚みは規格の鋼製フランジ厚みで計算しています。
 数量はバルブ1台分を示します。
 — 表示部は、フランジ規格適合表を参照してください。

[表示例]

セッティングボルト: 8 - M16 × 75 (13 × 8)
 本数 呼び径(M) ボルトの長さ(L) 2面寸法の長さ(b) 2面寸法の長さ(L1)

ロングボルト: 4 - M16 × 145
 本数 呼び径(M) ボルトの長さ(L)



TT2 フラグ本体 (全タップ) 配管ボルト・ナット寸法表

■フルラグタイプ 150Lb

呼び径		ASME B16.5 150Lb / JPI-7S-15 150Lb		JIS10K		JIS16K	
mm	inch	セッティングボルト	ナット数量	セッティングボルト	ナット数量	セッティングボルト	ナット数量
80	3	8-5/8-11UNC×85	8	—	—	—	—
100	4	16-5/8-11UNC×85	16	16-M16×75(13×8)	16	16-M20×85(17×11)	16
150	6	16-3/4-10UNC×95	16	16-M20×85(17×11)	16	—	—
200	8	16-3/4-10UNC×95	16	—	—	—	—
250	10	24-7/8-9UNC×100	24	24-M22×95(19×12)	24	24-M24×100(21×14)	24
300	12	24-7/8-9UNC×100	24	—	—	—	—
350	14	24-1-8UNC×115	24	—	—	—	—
400	16	32-1-8UNC×115	32	32-M24×110(21×14)	32	32-M30(P3)×125(24×16)	32
450	18	32-1 1/8-8UN×135	32	—	—	—	—
500	20	40-1 1/8-8UN×135	40	40-M24×110(21×14)	40	40-M30(P3)×135(24×16)	40
600	24	40-1 1/4-8UN×145	40	—	—	—	—

呼び径		JIS20K		DIN NP10 BS4504 PN10, ISO7005-1 PN10		DIN NP16, BS4504 PN16, ISO7005-1 PN16	
mm	inch	セッティングボルト	ナット数量	セッティングボルト	ナット数量	セッティングボルト	ナット数量
80	3	—	—	—	—	—	—
100	4	16-M20×85(17×11)	16	16-M16×75(13×8)	16	16-M16×75(13×8)	16
150	6	—	—	16-M20×85(17×11)	16	16-M20×85(17×11)	16
200	8	—	—	16-M20×85(17×11)	16	—	—
250	10	24-M24×110(21×14)	24	24-M20×95(17×11)	24	24-M24×100(21×14)	24
300	12	—	—	24-M20×95(17×11)	24	24-M24×100(21×14)	24
350	14	—	—	—	—	—	—
400	16	32-M30(P3)×135(24×16)	32	32-M24×110(21×14)	32	32-M27×115(22×14)	32
450	18	—	—	—	—	—	—
500	20	40-M30(P3)×145(24×16)	40	40-M24×110(21×14)	40	40-M30×125(24×16)	40
600	24	—	—	40-M27×115(22×14)	40	40-M33×145(27×18)	40

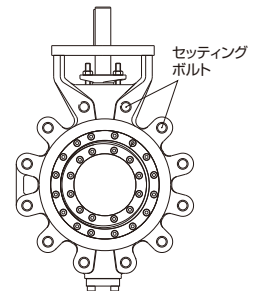
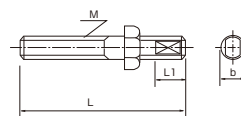
注) ボルト材質/ナット材質: SNB7/S45C
 ナットは10割ナットを使用してください。
 4.5mm厚の渦巻き形ガスケット使用時のボルト長さを算出しています。
 フランジ厚みは規格の鋼製フランジ厚みで計算しています。
 数量はバルブ1台分を示します。
 —表示部は、フランジ規格適合表を参照してください。
 上表は、タップ穴対応の場合を示します。キリ穴対応の場合はウエハータイプ150Lbの表を参照にしてください。

[表示例]

セッティングボルト: 8 - M16 × 75 (13 × 8)

本数 呼び径(M) ボルトの長さ(L) 2面寸法の長さ(b) 2面寸法の長さ(L1)

セッティングボルト



TT2 フルラグ本体（全タップ） 配管ボルト・ナット寸法表

■フルラグタイプ 300Lb

呼び径		ASME B16.5 300Lb / JPI-7S-15 300Lb		JIS20K		JIS30K	
mm	inch	セッティングボルト	ナット数量	セッティングボルト	ナット数量	セッティングボルト	ナット数量
80	3	16-3/4-10UNC×95	16	16-M20× 75(17×11)	16	16-M20× 85(17×11)	16
100	4	16-3/4-10UNC×95	16	16-M20× 85(17×11)	16	16-M22× 95(19×12)	16
150	6	24-3/4-10UNC×95	24	24-M22× 95(19×12)	24	24-M24×110(21×14)	24
200	8	24-7/8-9UNC×115	24	24-M22×105(19×12)	24	24-M24×120(21×14)	24
250	10	32-1 - 8 U N C × 125	32	—	—	—	—
300	12	32-1 1/8-8UN×135	32	32-M24×120(21×14)	32	32-M30(P3)×135(24×16)	32
350	14	40-1 1/8-8UN×135	40	—	—	—	—
400	16	40-1 1/4-8UN×145	40	—	—	—	—
450	18	48-1 1/4-8UN×145	48	—	—	—	—
500	20	48-1 1/4-8UN×155	48	—	—	—	—
600	24	48-1 1/2-8UN×185	48	—	—	—	—

呼び径		DIN NP25, BS4504 PN25,ISO7005-5 PN25		DIN NP40, BS4504 PN40,ISO7005-5 PN40	
mm	inch	セッティングボルト	ナット数量	セッティングボルト	ナット数量
80	3	16-M16× 75(13× 8)	16	16-M16× 75(13× 8)	16
100	4	16-M20× 85(17×11)	16	16-M20× 85(17×11)	16
150	6	—	—	—	—
200	8	24-M24×110(21×14)	24	24-M27×115(22×14)	24
250	10	—	—	—	—
300	12	32-M27×115(22×14)	32	32-M30×125(24×16)	32
350	14	—	—	—	—
400	16	—	—	—	—
450	18	—	—	—	—
500	20	—	—	—	—
600	24	—	—	—	—

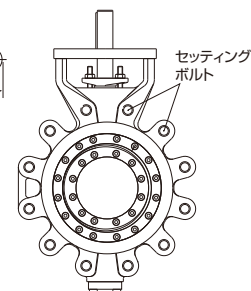
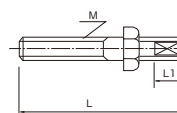
注) ボルト材質/ナット材質：SNB7/S45C
 ナットは10割ナットを使用してください。
 4.5mm厚の渦巻き形ガスケット使用時のボルト長さを算出しています。
 フランジ厚みは規格の鋼製フランジ厚みで計算しています。
 数量はバルブ1台分を示します。
 上表は、タップ穴対応の場合を示します。キリ穴対応の場合はウエハータイプ300Lbの表を参照にしてください。

[表示例]

セッティングボルト： 8 - M16 × 75 (13 × 8)

本数 呼び径(M) ボルトの長さ(L) 2面寸法の長さ(b) 2面寸法の長さ(L1)

セッティングボルト



■ダブルフランジ ショートパターンタイプ 150Lb

呼び径		ASME B16.5 150Lb, JPI-7S-15 150Lb		
mm	inch	セッティングボルト	六角ボルト	ナット数量
80	3	—	8-5/8-11UNC× 80	8
100	4	4-5/8-11UNC×70 (13× 8)	12-5/8-11UNC× 80	16
150	6	4-3/4-10UNC×85 (17×11)	12-3/4-10UNC× 95	16
200	8	4-3/4-10UNC×85 (17×11)	12-3/4-10UNC× 95	16
250	10	4-7/8-9UNC×100 (19×12)	20-7/8-9UNC×100	24
300	12	4-7/8-9UNC×100 (19×12)	20-7/8-9UNC×100	24
350	14	4-1-8UNC×115 (21×14)	20- 1-8UNC×115	24
400	16	4-1-8UNC×115 (21×14)	28- 1-8UNC×115	32
450	18	4-1 1/8-8UN×125 (24×16)	28-1 1/8-8UN×130	32
500	20	4-1 1/8-8UN×125 (24×16)	36-1 1/8-8UN×130	40
600	24	4-1 1/4-8UN×135 (24×16)	36-1 1/4-8UN×145	40

■ダブルフランジ ショートパターンタイプ 300Lb

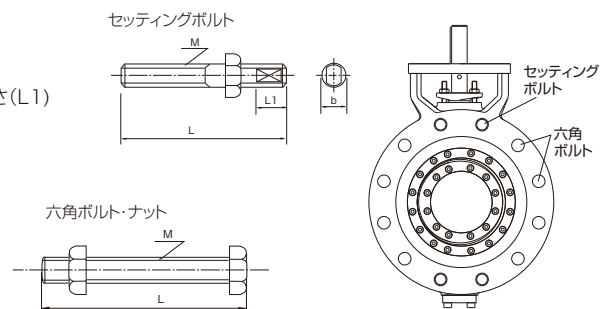
呼び径		ASME B16.5 300Lb, JPI-7S-15 300Lb		
mm	inch	セッティングボルト	六角ボルト	ナット数量
80	3	4-3/4-10UNC×85(17×11)	12-3/4-10UNC× 95	16
100	4	4-3/4-10UNC×85(17×11)	12-3/4-10UNC× 95	16
150	6	4-3/4-10UNC×95(17×11)	20-3/4-10UNC×105	24
200	8	4-7/8-9UNC×100(19×12)	20-7/8-9UNC×120	24
250	10	4-1-8UNC×125(21×14)	28-1-8UNC×140	32
300	12	4-1 1/8-8UN×135(24×16)	28-1 1/8-8UN×150	32
350	14	8-1 1/8-8UN×135(24×16)	32-1 1/8-8UN×150	40
400	16	8-1 1/4-8UN×145(24×16)	32-1 1/4-8UN×165	40
450	18	8-1 1/4-8UN×145(24×16)	40-1 1/4-8UN×165	48
500	20	8-1 1/4-8UN×145(24×16)	40-1 1/4-8UN×175	48
600	24	8-1 1/2-8UN×175(30×20)	40-1 1/2-8UN×195	48

注) ボルト材質/ナット材質: SNB7/S45C
 ナットは10割ナットを使用してください。
 4.5mm厚の渦巻き形ガスケット使用時のボルト長さを算出しています。
 フランジ厚みは規格の鋼製フランジ厚みで計算しています。
 数量はバルブ1台分を示します。

[表示例]

セッティングボルト: 8 - M16 × 75 (13 × 8)
 本数 呼び径(M) ボルトの長さ(L) 2面寸法の長さ(b) 2面寸法の長さ(L1)

六角ボルト: 4 - M30 × 95
 本数 呼び径(M) ボルトの長さ(L)



TT2 配管用ガスケット寸法表

* うず巻形ガスケットを使用してください。

API、JPI、ANSIフランジ用 規格品内外輪付きうず巻形ガスケット市販品が使用可能です。
 JIS、BS、DINフランジ用 下表の弊社専用うず巻形ガスケットを必ず使用してください。

●TT2 市販うず巻形ガスケット適応表(内外輪付き)

呼び径		ASME/JPI		JIS			BS4504			
mm	inch	150Lb	300Lb	10K	16/20K	30K	PN10	PN16	PN25	PN40
80	3	○	○	×	×	×	×	×	×	×
100	4	○	○	×	×	×	×	×	×	×
150	6	○	○	○	○	×	○	○	○	○
200	8	○	○	○	○	×	○	○	○	○
250	10	○	○	○	×	×	○	○	○	○
300	12	○	○	○	×	×	○	○	○	○
350	14	○	○	○	×	×	○	○	○	○
400	16	○	○	○	×	×	○	○	○	○
450	18	○	○	○	○	—	○	○	○	○
500	20	○	○	○	○	—	○	○	○	○
600	24	○	○	○	○	—	○	○	○	○

※ 上記適応表にて×の部分は、下記の専用うず巻形ガスケットを使用してください。

●TT2 専用うず巻形ガスケット寸法表

呼び径		JIS10K				JIS16/20K				JIS30K				BS4504							
mm	inch	D1	D2	D3	D4	D1	D2	D3	D4	D1	D2	D3	D4	D1	D2	D3	D4				
																		BS4504			
																	PN10	PN16	PN25	PN40	
80	3	91	111	125	134	89	111	126	140	80	111	126	150	84	111	126	144	144	144	144	
100	4	115	130	146	159	115	130	153	165	104	130	153	172	108	130	153	164	164	170	170	
150	6	—	—	—	—	—	—	—	—	153	176	202	249	—	—	—	—	—	—	—	
200	8	—	—	—	—	—	—	—	—	202	227	259	294	—	—	—	—	—	—	—	
250	10	—	—	—	—	268	281	321	354	251	282	322	360	—	—	—	—	—	—	—	
300	12	—	—	—	—	319	333	372	404	300	334	374	418	—	—	—	—	—	—	—	
350	14	—	—	—	—	356	370	410	450	336	367	407	463	—	—	—	—	—	—	—	
400	16	—	—	—	—	407	417	467	508	383	418	468	524	—	—	—	—	—	—	—	

