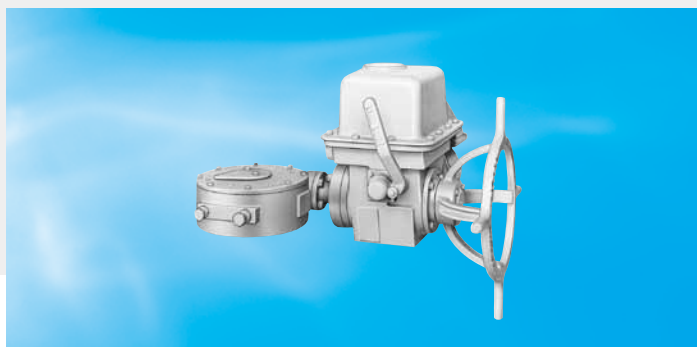


LTKD型 4L

LTKD型は、200V、400V三相電源を使用する、主に350A以上のバルブサイズに適用する電動アクチュエータです。ON-OFF制御の他、電々ポジショナ(セイトローラ)を搭載することにより、スロットリング制御にも使用できます。また、各種特殊仕様にも対応できます。



■特長

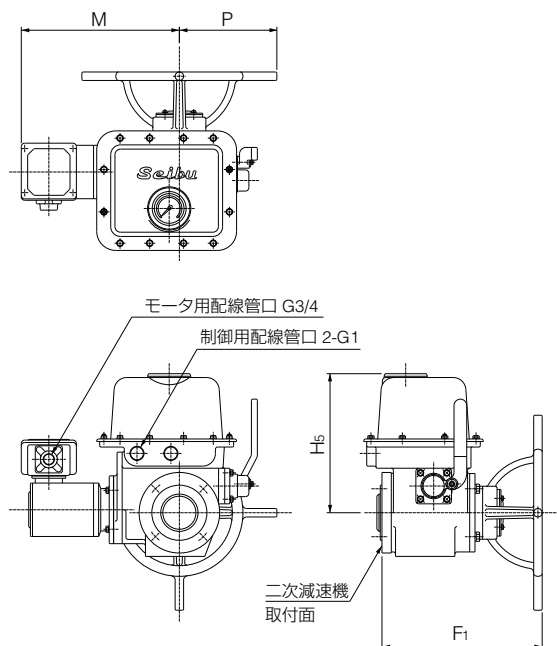
- 専用ハイトルクモータの採用
- 信頼性の高いカウンターギヤ式カムリミットスイッチ
- 出力軸二重スリーブ方式
- 容量の異なるモーターの組み合わせで、幅広い、出力トルク、開閉時間に対応

LTKD型モータ標準仕様								
型 式	LTKD-01		LTKD-02			LTKD-05		LTKD-1
モータ容量	0.2kW	0.4kW	0.4kW	0.75kW	1.5kW	0.75kW	1.5kW	1.5kW
質 量(kg)	54	56	71	74	79	74	120	176
モータ電源	AC200V、AC400V、50/60Hz 三相 / AC220V、AC440V、60Hz 三相							
時間定格	15分(ブレーキ付き:30分)							
極 数	4極							
絶縁種別	B種(オプション:F種、H種)							
モータ保護	なし(サーマルリレーは別途ご用意ください)							
スペースヒーター	標準装備(消費電力:最大20.8W)							
開閉検知リミットスイッチ	全開・全閉各1個(接点容量:AC250V 5A)							
トルクリミットスイッチ	全開・全閉各1個(接点容量:AC250V 15A)							
ブレーキ	オプション(標準は無し)							
配線管口	G1 2カ所(制御用)、G3/4(モータ用)							
防滴性	JISCO920 保護等級5防噴流形(IP55相当)							
手動ハンドル	常備(丸型ハンドル-手動復帰クラッチ内蔵)							
周囲温度	-10℃~+50℃							
塗 装	ラッカー系(マンセルN7)							
オプション	①ポテンショメータ 500Ω、1kΩ		②中間リミットスイッチ(無電圧)			③シンク口受信機、発信機		
	④セイミッタ(R/変換器)		⑤セイトローラ(DC4-20mA入出力)			⑥耐圧防爆型(d2G4)		

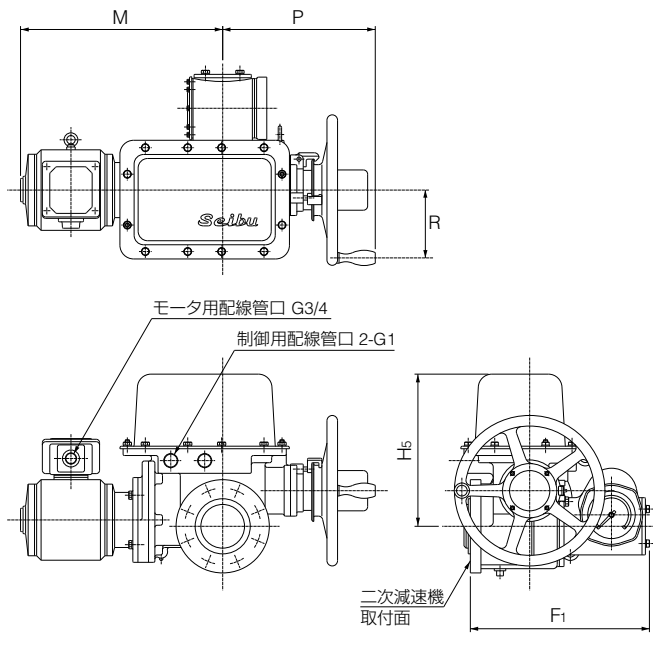
注)開閉時間は電動機のギヤ比(スリーブ回転数)、二次減速機の種類によって変わります。

LTKD型 外形寸法図

LTKD-01、02外形寸法図



LTKD-05、1外形寸法図



LTKD型 主要寸法表

電動機型式	モータ容量	主要寸法(mm)					概算質量(kg)
		M	P	F ₁	H _s	R	
LTKD-01	0.2kW	364	230	342	293	—	54
	0.4kW	357	230	342	293	—	56
LTKD-02	0.4kW	357	230	378	328	—	71
	0.75kW	375	230	378	328	—	74
LTKD-05	1.5kW	403	230	378	328	—	79
	0.75kW	443	360	422	359	160	115
LTKD-1	1.5kW	464	360	422	359	160	120
	1.5kW	503	410	488	399	160	170

注) 上表はブレーキ無しモータの場合の寸法を示します。

LTKD型 モーター電流値一覧表

モーター出力	電圧(V)	周波数(Hz)	ブレーキ無(B種、標準)	
			定格電流(A)	始動電流(A)
0.2kW	200	50	1.8	7.6
	200	60	1.4	6.9
	220	50	—	—
	220	60	1.5	7.6
	400	50	0.91	3.9
	400	60	0.75	3.6
	440	50	—	—
	440	60	0.78	4.0
0.4kW	200	50	2.5	10.2
	200	60	2.2	9.6
	220	50	—	—
	220	60	2.2	10.6
	400	50	1.2	4.6
	400	60	0.99	4.4
	440	50	—	—
	440	60	1.1	4.9
0.75kW	200	50	3.9	18.9
	200	60	3.5	17.3
	220	50	—	—
	220	60	3.4	19.4
	400	50	1.9	9.0
	400	60	1.8	8.4
	440	50	—	—
	440	60	1.8	9.5
1.5kW	200	50	7.7	38.0
	200	60	6.9	35.0
	220	50	—	—
	220	60	6.6	39.5
	400	50	3.9	19.0
	400	60	3.5	17.5
	440	50	—	—
	440	60	3.3	19.8

LTKD型 参考結線例

