

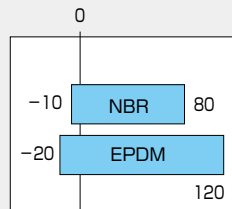
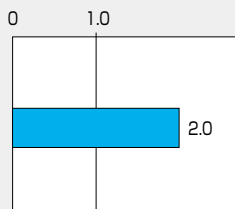
732P 2.0MPa

弁呼び径

50~600mm

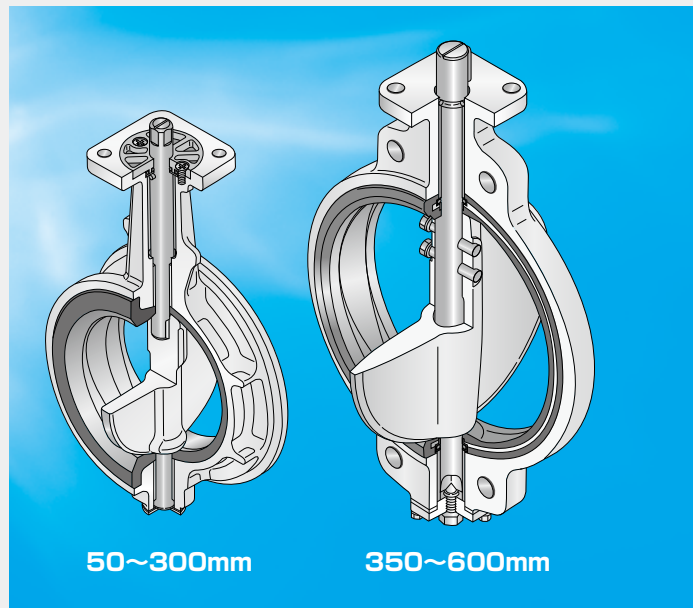
最高許容圧力 MPa

使用温度範囲 °C



消防 消防用設備等認定品

CE CEマーキング対応可能品(50~300mm)



湿式/乾式配管用



この製品は、総務省消防庁より消防用設備等の技術基準に適合したバルブと見なされ、消防機関が個別に性能試験を行う必要のない「消防用設備等認定品」として、性能が保証されています。
732P: [VA-069-1号]
【ギヤ式(2 I) 50~300mm】

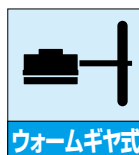
※認定番号の末尾に[- (ハイフン)]で枝番号が付いてない機種もありますが、これらは湿式で認定されています。

**新形状の本体一体型ゴムシートを採用(50~300mm)
芯金(コア)の入ったゴムシートリング(350~600mm)を採用
2.0MPaクラスバタフライバルブの新基準**

配管保護のために、カルシウム成分を含む薬剤を投入するラインではEPDMシートリングを推奨いたします。



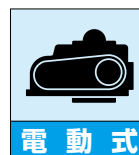
レバー式



ウォームギヤ式



空気圧式



電動式

732P 標準仕様

本体形状(芯出し方法)	中心型ウェハータイプ		
弁呼び径	50, 65, 80, 100, 125, 150, 200, 250, 300mm	350, 400, 450, 500, 600mm	
適用フランジ規格	JIS20K, ANSI150Lb, DIN NP16/25, BS4504 PN16/25	JIS20K, ANSI150Lb, DIN NP16, BS 4504 PN16	
面間寸法	JIS B 2032 46系列/ISO5752ウェハーバタフライバルブ(ショート)		
最高使用圧力	2.0MPa		
許容弁座リーク基準	タイトシャット		
加圧方向(流れ方向)	両方向シール		
試験圧力	本体耐圧	3.0MPa (水圧)	
	弁座リーク	2.2MPa	
	空気圧	水圧	
使用温度範囲	EPDM: -20~120℃ / NBR: -10~80℃		
連続使用温度範囲*2	EPDM: 0~70℃ / NBR: 0~60℃		
標準材質	本体	FCD450	FCD450(オプション:SCPH2)
	弁体	SCS14	SCS13(オプション:SCS14)
	弁棒	SUS420J2	SUS630
	シートリング*1	EPDM, NBR	
トップフランジ	ISO5211/1 準拠		
結露防止構造	オプションにて対応可(結露防止樹脂コラム)		
配管用ガスケット*2	不要		
塗装	エポキシ樹脂塗装(マンセルN7)	ラッカープライマー(マンセルN7)	

注1)以下の仕様条件の場合、弊社営業担当にお問い合わせください。

- ①開閉回数が10万回を超える高耐久性が必要な場合
- ②弁開度30度以下で連続使用する場合
- ③弁単体でのヒステリシスが3%以下の精度が必要な制御運転の場合

*1.塩素を含む流体の場合、濃度・温度等の複合要因により、シートリングが早期に劣化する恐れがあります。詳細につきましては、弊社営業にご相談ください。

*2.連続使用温度範囲とは、1時間を超えて連続で使用する場合を示します。現在連続して70℃を超える範囲でご使用されていて、問題がなければ継続してご使用可能と判断いたします。

732P シートリング材質一覧

材質名		EPDM	NBR
温度範囲	許容(℃)	-20~120	-10~80
	連続(℃)	0~70	0~60
最高使用圧力(Mpa)		2.0	2.0
色		黒	黒
特徴	耐食性	○	△
	耐熱性	○	○
	耐油性	×	○
	耐磨耗性	△	○

記号の説明: ○……………良(使用に適する)

△……………使用可

×……………使用不可

注1)油分の含まれる流体の場合には、EPDMは絶対に使用しないでください。

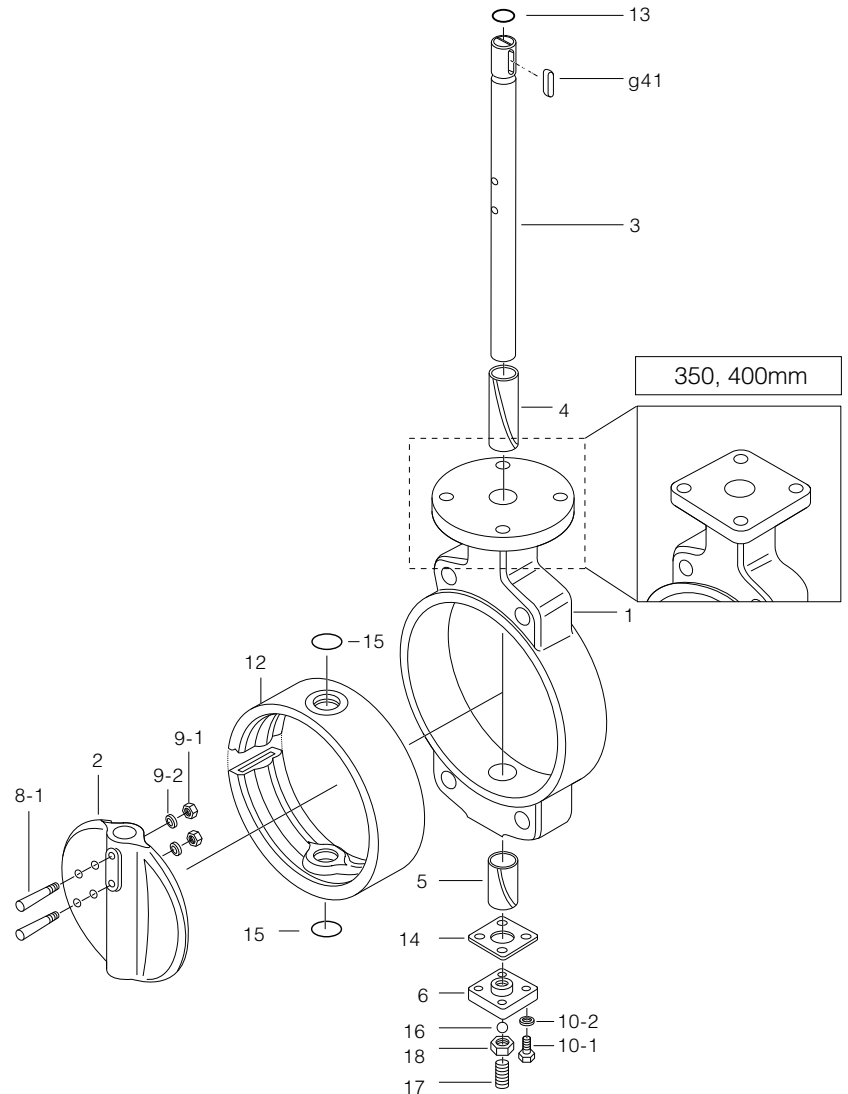
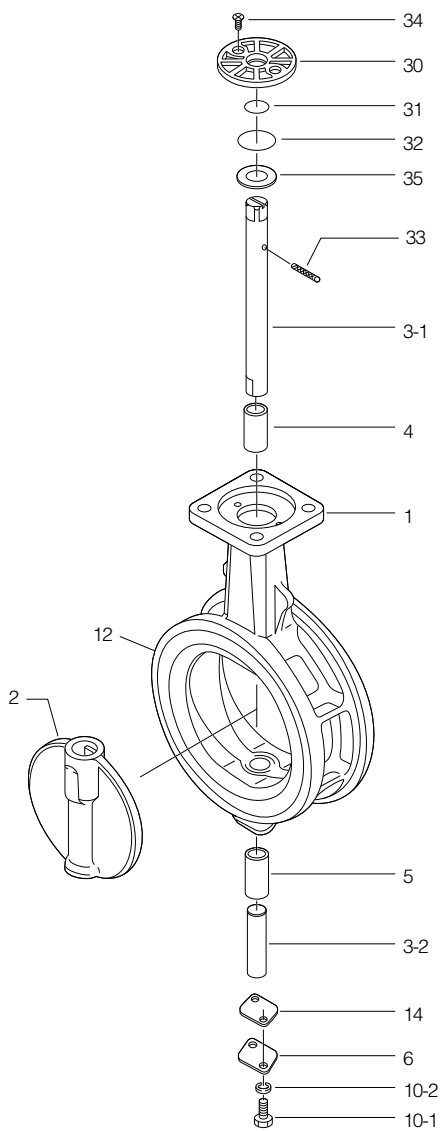
注2)上記特徴に示す○△×は代表特性を示します。具体的な液体名や温度条件により異なりますので、弊社までお問い合わせください。

732P

732P 弁本体分解構造図 / 732P 弁本体部部品表

50mm~300mm

350mm~600mm



■732P本体部部品表 (50mm~300mm)

品番	部品名	数量	備考
★ 1	本体	1	
2	弁体	1	
3-1	上部弁棒	1	
3-2	下部弁棒	1	
★ 4	ペアリング	1	
★ 5	ペアリング	1	
6	底フタ	1	
10-1	六角ボルト	2	
10-2	ばね座金	2	
★ 12	シートリング	1	本体に焼き付け
★ 14	シートパッキン	1	
★ 30	ブッシュ	1	
★ 31	Oリング	1	
★ 32	Oリング	1	
33	スプリングピン	1	
34	皿小ネジ	2	
35	プレート	1	

■732P本体部部品表 (350mm~600mm)

品番	部品名	数量	備考
1	本体	1	
2	弁体	1	
3	弁棒	1	
★ 4	ブッシュ	1	
★ 5	ブッシュ	1	
6	底フタ	1	
★ 8-1	デーバーボルト	2	
★ 8-2	Oリング	4	
★ 9-1	六角ナット	2	
★ 9-2	ばね座金	2	
10-1	六角ボルト	4	
10-2	ばね座金	4	
★ 12	シートリング	1	
★ 13	Oリング	1	
14	シートパッキン	1	
★ 15	Oリング	2	
16	ボール	1	
17	ホローボルト	1	
18	ロックナット	1	
g41	両丸平行キー	1	

注) 品番の前に★印 [] の付いている部品は、推奨交換部品です。
推奨交換部品をセットでご注文いただく場合には、「シートリングセット」とご用命ください。

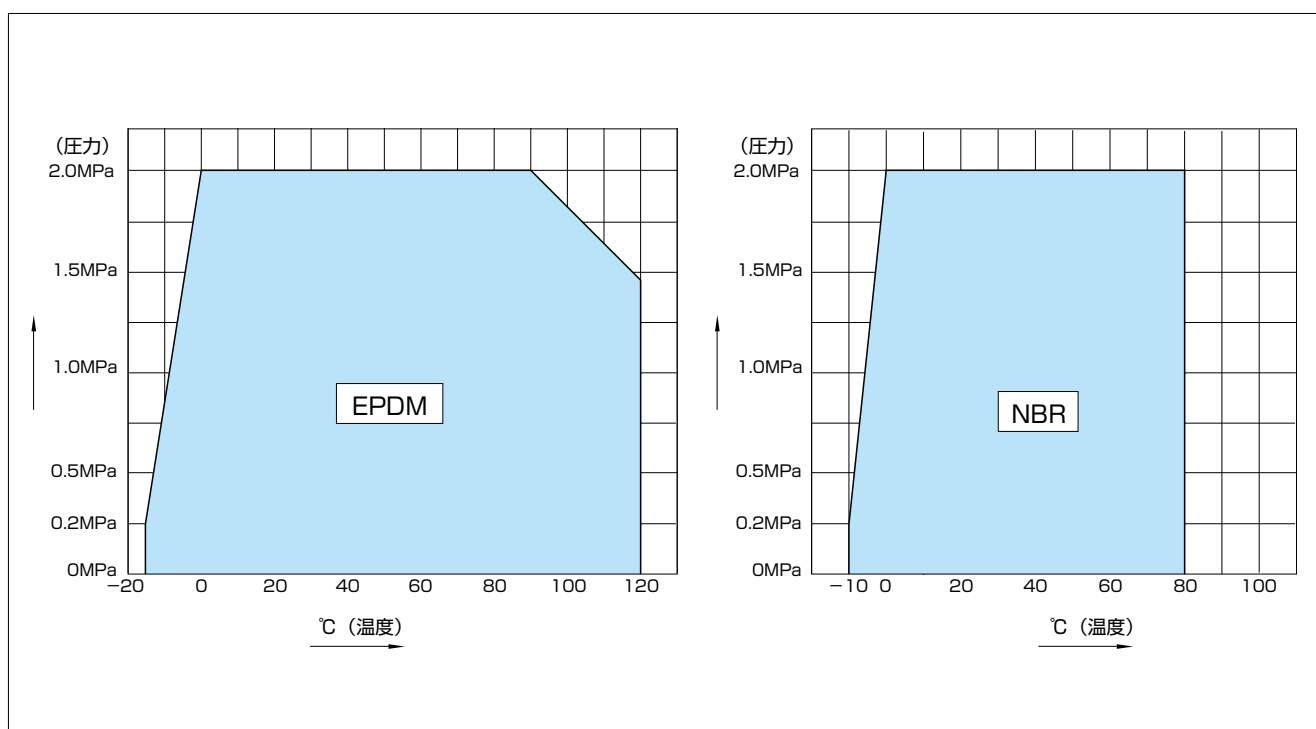
732P 駆動部選定表

■732P

種類	型番	選定区分	呼び径 (上段:mm / 下段:inch)													
			50	65	80	100	125	150	200	250	300	350	400	450	500	600
			2	2 1/2	3	4	5	6	8	10	12	14	16	18	20	24
ロックレバー	1T	標準 重負荷	1T-1				1T-2				1T-3					
ウォームギヤ	2I,2U 2S	標準 重負荷	2I-0		2I-1		2I-2		2I-3		2I-4		2U-5		MGH-3	MGH-4
複作動空気圧シリンダ	7E,3A	標準 重負荷	T35		T85		T200		T380	T750	350mm以上の 駆動部選定につきましては、 弊社営業担当にお 問い合わせください。					
単作動空気圧シリンダ	7G,7F 3U,3K	標準 重負荷	T85S	T200S		T380S		T750S		TG-10S						TG-12S
							TG-12S	TG-14S								
単相電動機	4I	標準 重負荷	4I-00 4I-0	4I-0		4I-1	4I-2		4I-3							
三相電動機	4J,4L	標準 重負荷	SRJ-010				SRJ-020		SRJ-060	LTKD-01 0.2kW /MGH-2						

選定区分	標準	重負荷の各項目に全て該当しない場合
	重負荷	以下の各項目のいずれかに該当する場合 ①流体が気体、粉体、高粘度(重油、等)スラリー ②コントロール仕様(ポジション付き) ③緊急開放弁や配管の末端弁

732P 圧力-温度レーティング



732P

本体部 732P-01 (50mm~300mm) / 732P-02 (350mm~600mm)

■732P-01 (50mm~300mm) / 732P-02 (350mm、400mm)

型式	呼び径		主要寸法 (mm)													概算質量 (kg)
	mm	inch	ϕd	ϕD	L	H ₁	H ₂	a ₁	a ₂	$\square S_1$	ϕd_2	b	t ₂	t	フランジタイプ	
732P	50	2	54	102	43	68	138	21.5	10.5	8	10	—	—	11	F07	1.9
	65	2 1/2	67	122	46	79	151	21.5	10.5	8	10	—	—	11	F07	2.3
	80	3	82	138	46	86	156	22.5	11.5	10	12	—	—	11	F07	3
	100	4	103	163	52	103	167	22.5	11.5	12	14	—	—	11	F07	3.8
	125	5	129	200	56	118	191	27.5	16.5	14	16	—	—	13	F10	6.1
	150	6	152	235	56	135	202	27.5	16.5	14	18	—	—	13	F10	7.7
	200	8	198	280	60	177	227	29	20	18	22	—	—	13	F10	12.1
	250	10	251	353	68	216	280	34	30	24	28	—	—	14	F10	21
	300	12	300	403	78	254	312	35	30	24	32	—	—	16	F12	29
	350	14	336	415	78	304	340	54	48	—	40	12	3	20	F14	71
400	16	390	477	102	343	380	65	59	—	46	14	3.5	20	F14	107	

■トップフランジ寸法表

フランジタイプ	$\square S$	ϕC_1	N	B.H.
F07	70	70	4	9
F10	102	102	4	11
F12	125	125	4	13
F14	140	140	4	19

弁棒区分	O1: 角
	O2: 丸 (キ一接続)

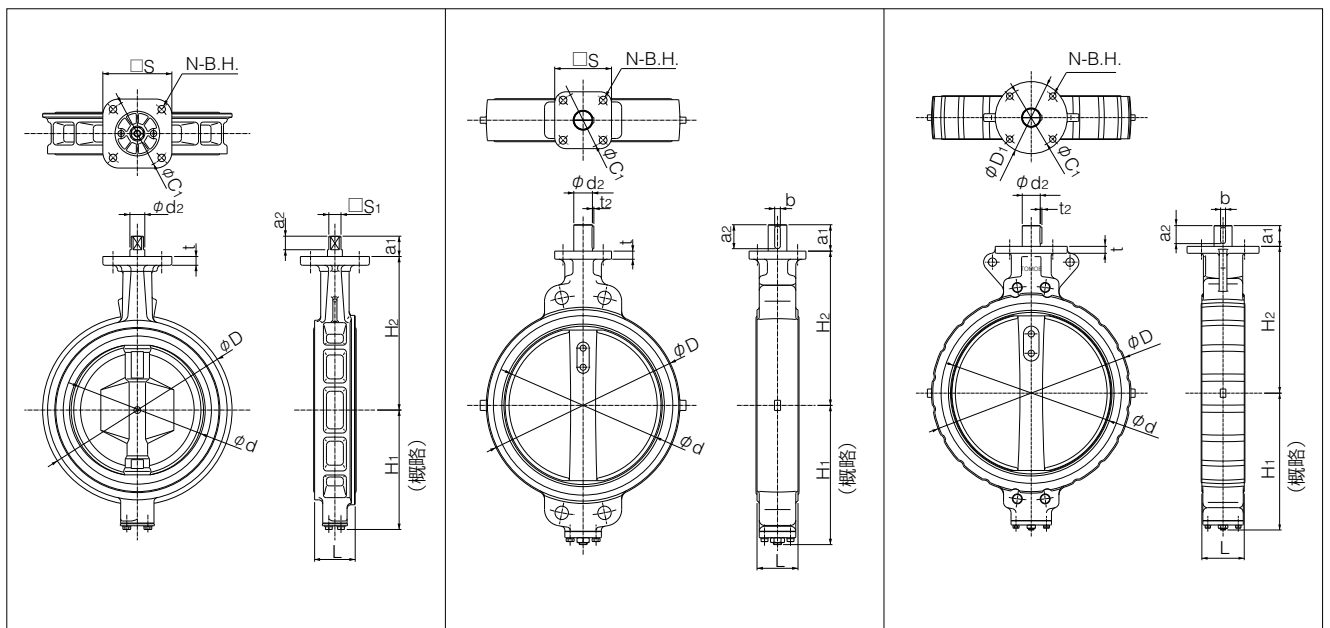
■732P-02 (450mm~600mm)

型式	呼び径		主要寸法 (mm)													概算質量 (kg)		
	mm	inch	ϕd	ϕD	L	H ₁	H ₂	a ₁	a ₂	ϕd_2	b	t ₂	t	ϕD_1	ϕC_1		N	B.H.
732P	450	18	439	532	114	379	420	60	53	47	12	3.5	20	200	170	4	19	137
	500	20	490	610	127	422	450	60	53	47	12	3.5	20	200	170	4	19	188
	600	24	583	720	154	494	530	75	65	65	18	6	25	260	220	4	23	318

■732P (20K) 50mm~300mm

■732P (20K) 350mm、400mm

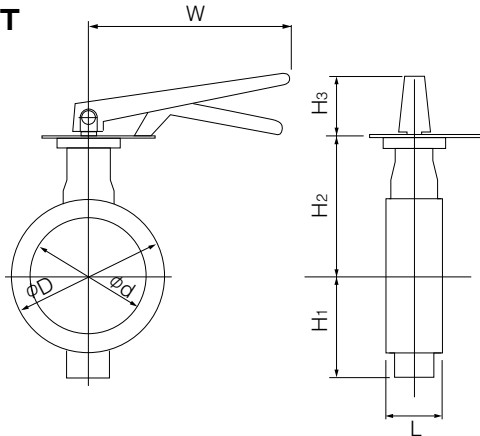
■732P (20K) 450mm~600mm



ロックレバー式 732P-1T (50mm~200mm)

呼び径		主要寸法 (mm)							レバー型式	概算質量 (kg)
mm	inch	ϕd	ϕD	L	H ₁	H ₂	H ₃	W		
50	2	54	102	43	68	138	66	200	1T-1	2.5
65	2 1/2	67	122	46	79	151	66	200	1T-1	2.9
80	3	82	138	46	86	156	66	200	1T-1	3.6
100	4	103	163	52	103	167	66	200	1T-1	4.4
125	5	129	200	56	118	191	92	300	1T-2	7.4
150	6	152	235	56	135	202	92	300	1T-2	9
200	8	198	280	60	177	227	97	350	1T-3	13.8

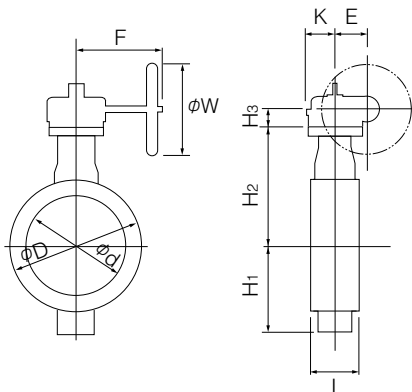
■732P-1T



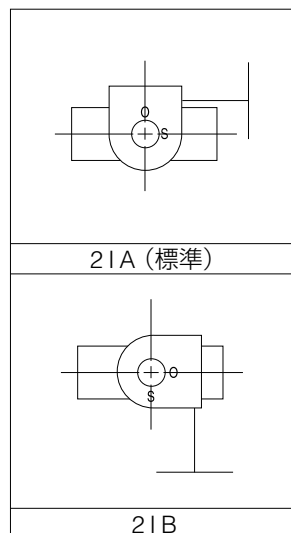
ウォームギヤ式 732P-2I (50mm~300mm) / 732P-2U (350mm, 400mm) / 732P-2S (450mm~600mm)

型式	呼び径		主要寸法 (mm)										ウォームギヤ型式	概算質量 (kg)
	mm	inch	ϕd	ϕD	L	H ₁	H ₂	H ₃	E	K	F	W		
732P	50	2	54	102	43	68	138	24	28	35	83	70	2I-0	2.4
	65	2 1/2	67	122	46	79	151	24	28	35	83	70	2I-0	2.9
	80	3	82	138	46	86	156	27	46	48	145	100	2I-1	4.2
	100	4	103	163	52	103	167	27	46	48	145	100	2I-1	5
	125	5	129	200	56	118	191	30	53	51	160	125	2I-2	8
	150	6	152	235	56	135	202	30	53	51	160	125	2I-2	9.6
	200	8	198	280	60	177	227	36	71	65	208	200	2I-3	16
	250	10	251	353	68	216	280	36	71	65	208	200	2I-3	25
	300	12	300	403	78	254	312	38.5	71	65	193	200	2I-4	34
	350	14	336	415	78	304	340	50	90	105	266	280	2U-5	90
	400	16	390	477	102	343	380	50	90	105	266	280	2U-5	126
	450	18	439	532	114	379	420	55	117	164	335	355	MGH-3	172
	500	20	490	610	127	422	450	55	117	164	335	355	MGH-3	222
	600	24	583	720	154	494	530	65	140	198	400	450	MGH-4	378

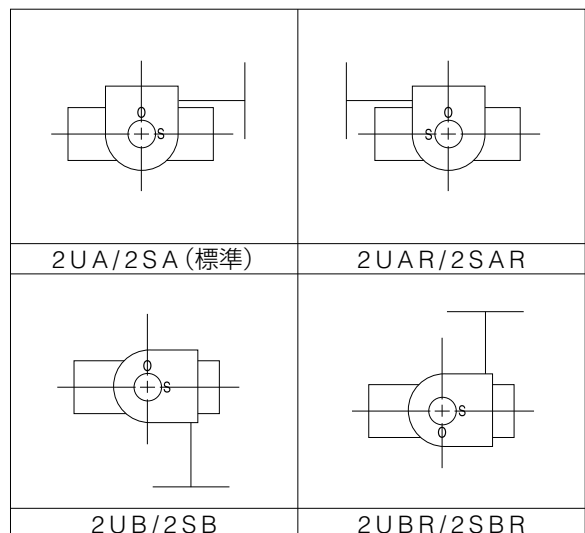
■732P-2I/2U/2S



■ウォームギヤ(2I)取付け方向



■ウォームギヤ(2U/2S)取付け方向



732P

複作動空気圧シリンダ式 732P-7E (50mm~300mm)

■標準選定

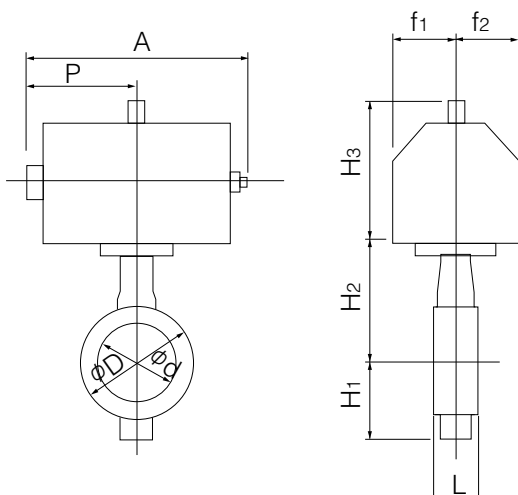
型式	呼び径		主要寸法 (mm)										シリンダ型式	概算質量 (kg)
	mm	inch	ϕd	ϕD	L	H ₁	H ₂	H ₃	A	P	f ₁	f ₂		
732P	50	2	54	102	43	68	138	125	228	116	57	29	T35	4
	65	2 1/2	67	122	46	79	151	125	228	116	57	29	T35	4
	80	3	82	138	46	86	156	168	276	142	75	47	T85	8
	100	4	103	163	52	103	167	168	276	142	75	47	T85	9
	125	5	129	200	56	118	191	203	346	176	79	57	T200	14
	150	6	152	235	56	135	202	203	346	176	79	57	T200	16
	200	8	198	280	60	177	227	231	423	214	91	69	T380	27
	250	10	251	353	68	216	280	269	546	270	118	85	T750	45
300	12	300	403	78	254	312	269	546	270	118	85	T750	53	

■重負荷選定

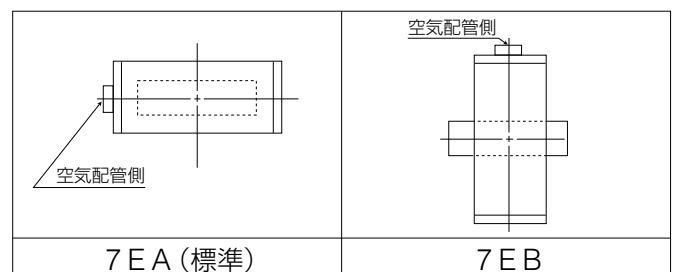
型式	呼び径		主要寸法 (mm)										シリンダ型式	概算質量 (kg)
	mm	inch	ϕd	ϕD	L	H ₁	H ₂	H ₃	A	P	f ₁	f ₂		
732P	50	2	54	102	43	68	138	125	228	116	57	29	T35	4
	65	2 1/2	67	122	46	79	151	168	276	142	75	47	T85	7
	80	3	82	138	46	86	156	168	276	142	75	47	T85	8
	100	4	103	163	52	103	167	203	346	176	79	57	T200	12
	125	5	129	200	56	118	191	203	346	176	79	57	T200	14
	150	6	152	235	56	135	202	231	423	214	91	69	T380	22
	200	8	198	280	60	177	227	269	546	270	118	85	T750	37

選定区分	標準	重負荷の各項目に全て該当しない場合
	重負荷	以下の各項目のいずれかに該当する場合 ①流体が気体、粉体、高粘度(重油、等)スラリー ②コントロール仕様(ポジション付き) ③緊急開放弁や配管の末端弁 ④空気またはガス

■732P-7E



■空気圧シリンダ(7E) 取付け方向

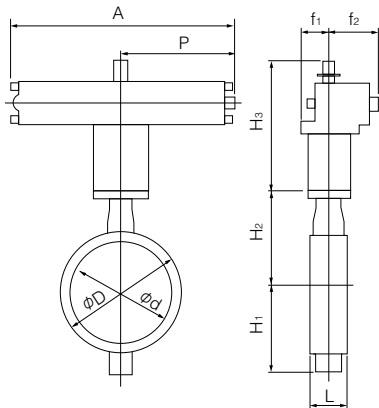


複作動空気圧シリンダ式 732P-3A (250mm、300mm)

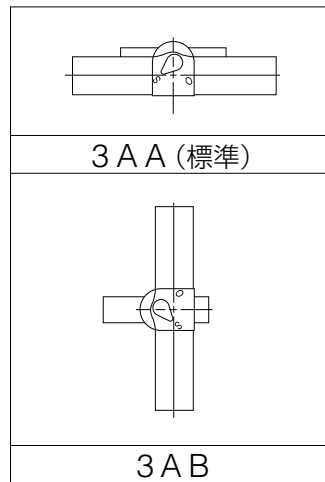
■重負荷選定

型式	呼び径		主要寸法 (mm)										シリンダ型式	概算質量 (kg)
	mm	inch	ϕd	ϕD	L	H ₁	H ₂	H ₃	A	P	f ₁	f ₂		
732P	250	10	251	353	68	216	280	234	742.5	362	100	164	TGA-125	60
	300	12	300	403	78	254	312	234	742.5	362	100	164	TGA-125	74

■732P-3A



■空気圧シリンダ (3A) 取付け方向



選定区分	標準	重負荷の各項目に全て該当しない場合
	重負荷	以下の各項目のいずれかに該当する場合 ①流体が気体、粉体、高粘度(重油、等)スラリー ②コントロール仕様(ポジション付き) ③緊急開放弁や配管の末端弁 ④空気またはガス

単作動空気圧シリンダ式 732P-7G (加圧開：50mm～150mm) / 732P-7F (加圧閉：50mm～150mm)

■標準選定

型式	呼び径		主要寸法 (mm)										シリンダ型式	概算質量 (kg)
	mm	inch	ϕd	ϕD	L	H ₁	H ₂	H ₃	A	P	f ₁	f ₂		
732P	50	2	54	102	43	68	138	168	364	183	75	47	T85S	8
	65	2 1/2	67	122	46	79	151	203	449	226	79	57	T200S	13
	80	3	82	138	46	86	156	203	449	226	79	57	T200S	14
	100	4	103	163	52	103	167	231	550	276	91	69	T380S	23
	125	5	129	200	56	118	191	231	550	276	91	69	T380S	25
	150	6	152	235	56	135	202	269	723	360	118	85	T750S	40

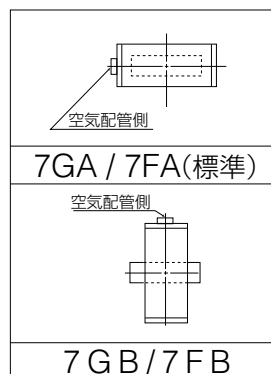
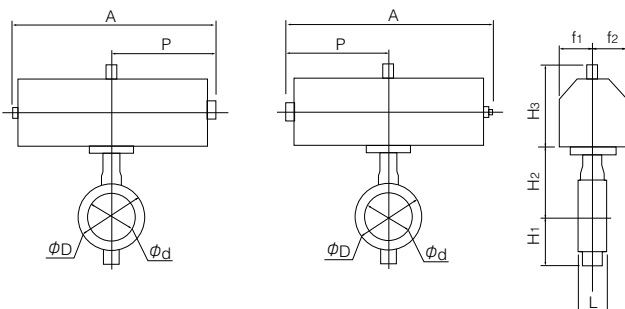
■重負荷選定

型式	呼び径		主要寸法 (mm)										シリンダ型式	概算質量 (kg)
	mm	inch	ϕd	ϕD	L	H ₁	H ₂	H ₃	A	P	f ₁	f ₂		
732P	50	2	54	102	43	68	138	203	449	226	79	57	T200S	13
	65	2 1/2	67	122	46	79	151	203	449	226	79	57	T200S	13
	80	3	82	138	46	86	156	203	449	226	79	57	T200S	14
	100	4	103	163	52	103	167	231	550	276	91	69	T380S	23
	125	5	129	200	56	118	191	269	723	360	118	85	T750S	39
	150	6	152	235	56	135	202	269	723	360	118	85	T750S	41

■732P-7G

■732P-7F

■空気圧シリンダ (7G/7F) 取付け方向



選定区分	標準	重負荷の各項目に全て該当しない場合
	重負荷	以下の各項目のいずれかに該当する場合 ①流体が気体、粉体、高粘度(重油、等)スラリー ②コントロール仕様(ポジション付き) ③緊急開放弁や配管の末端弁 ④空気またはガス

732P

単作動空気圧シリンダ式 732P-3U (加圧開：200mm~300mm) / 732P-3K (加圧閉：200mm~300mm)

■標準選定

呼び径		主要寸法 (mm)										シリンダ型式	概算質量 (kg)
mm	inch	ϕd	ϕD	L	H ₁	H ₂	H ₃	A	P	f ₁	f ₂		
200	8	198	280	60	177	227	307	945	585	70	165	TG-10S	68
250	10	251	353	68	216	280	307	1080	720	94	206	TG-12S	122
300	12	300	403	78	254	312	307	1080	720	94	206	TG-12S	130

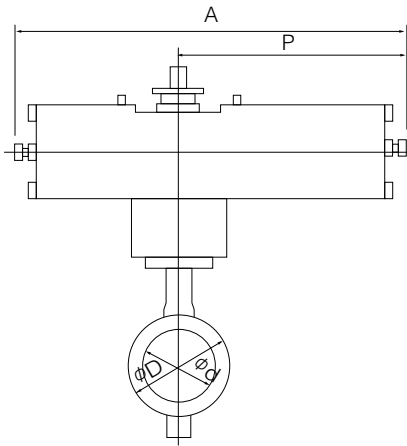
■重負荷選定

呼び径		主要寸法 (mm)										シリンダ型式	概算質量 (kg)
mm	inch	ϕd	ϕD	L	H ₁	H ₂	H ₃	A	P	f ₁	f ₂		
200	8	198	280	60	177	227	307	1080	720	94	206	TG-12S	112
250	10	251	353	68	216	280	340	1255	865	131	257	TG-14S	218
300	12	300	403	78	254	312	340	1255	865	131	257	TG-14S	226

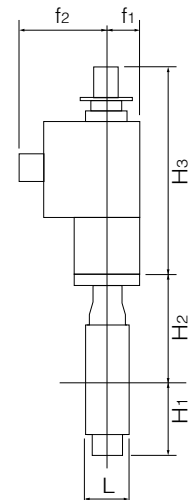
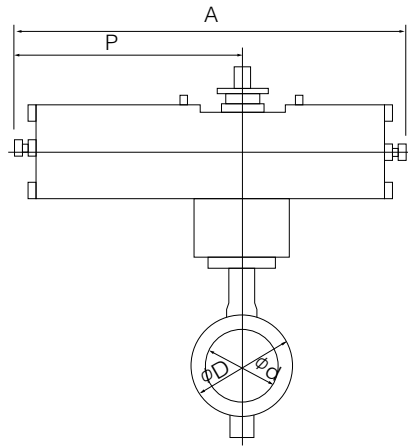
注) 350mm以上 (732X、731X) の駆動部選定につきましては、弊社営業担当にお問い合わせください。

選定区分	標準	重負荷の各項目に全て該当しない場合
	重負荷	以下の各項目のいずれかに該当する場合 ①流体が気体、粉体、高粘度 (重油、等) スラリー ②コントロール仕様 (ポジション付き) ③緊急開放弁や配管の末端弁 ④空気またはガス

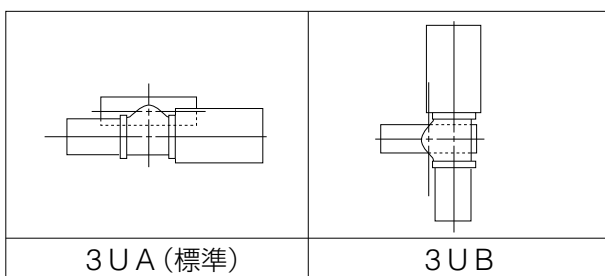
■732P-3U



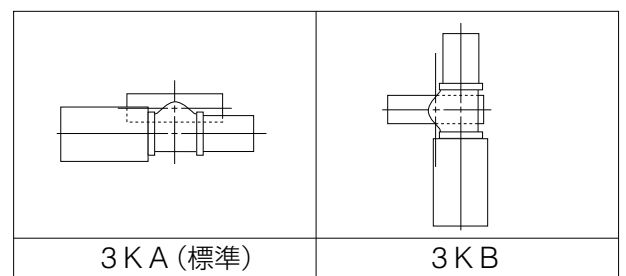
■732P-3K



■空気圧シリンダ (3U) 取付け方向



■空気圧シリンダ (3K) 取付け方向



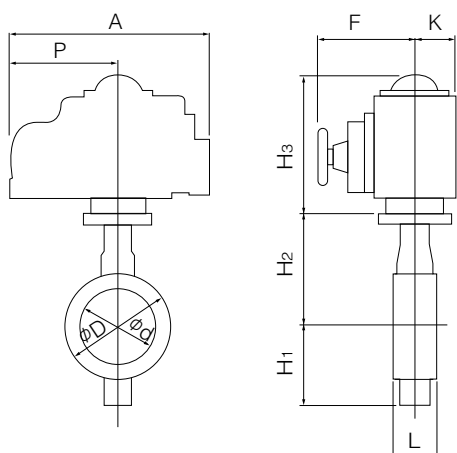
単相電動式 732P-4I (50mm~300mm)

呼び径		主要寸法 (mm)										電動機型式	概算質量 (kg)
mm	inch	ϕd	ϕD	L	H ₁	H ₂	H ₃	A	P	F	K		
50	2	54	102	43	68	138	120	161	84	58	45	4I-00	4.4
							150	202	100	85	54	4I-0	6.1
65	2 1/2	67	122	46	79	151	150	202	100	85	54	4I-0	6.5
80	3	82	138	46	86	156	150	202	100	85	54	4I-0	7.2
100	4	103	163	52	103	167	165	252	138	126	65	4I-1	10.2
125	5	129	200	56	118	191	198	310	167	154	85	4I-2	17.3
150	6	152	235	56	135	202	198	310	167	154	85	4I-2	19.1
200	8	198	280	60	177	227	230	388	223	246	136	4I-3	35.3
250	10	251	353	68	216	280	230	388	223	246	136	4I-3	44.2
300	12	300	403	78	254	312	230	388	223	246	136	4I-3	52.2

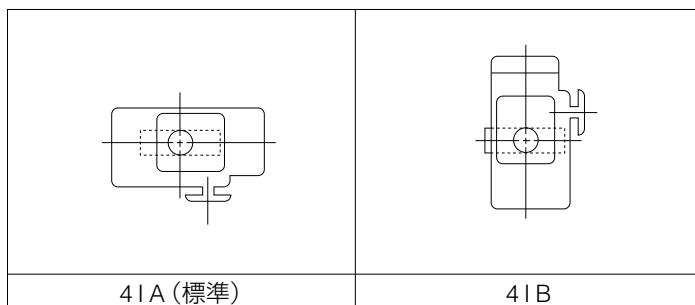
注1) 呼び径50mmでコントロール仕様の場合は4I-0型となります。(4I-00型はON-OFF仕様のみとなります。)

注2) 350mm以上(732X、731X)の駆動部選定につきましては、弊社営業担当にお問い合わせください。

■732P-4I



■単相電動機 (4I) 取付け方向

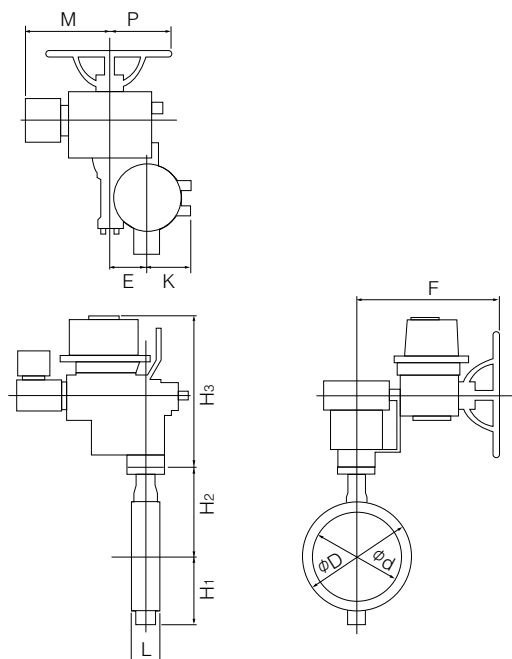


三相電動式 732P-4L (250mm、300mm)

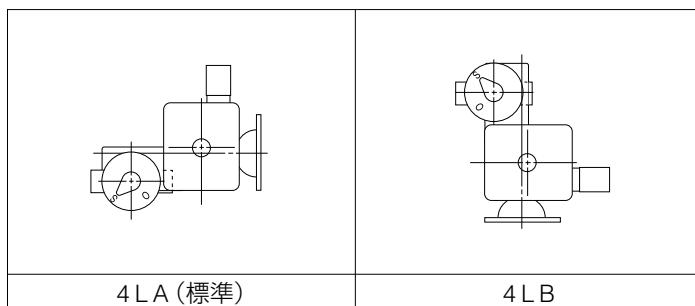
呼び径		主要寸法 (mm)											電動機型式	概算質量 (kg)
mm	inch	ϕd	ϕD	L	H ₁	H ₂	H ₃	E	K	F	M	P		
250	10	251	353	68	216	280	435	85	126	498	357	230	LTKD-01 0.2kW /MGH-2	99
300	12	300	403	78	254	312	435	85	126	498	357	230	LTKD-01 0.2kW /MGH-2	110

注) 350mm以上(732X、731X)の駆動部選定につきましては、弊社営業担当にお問い合わせください。

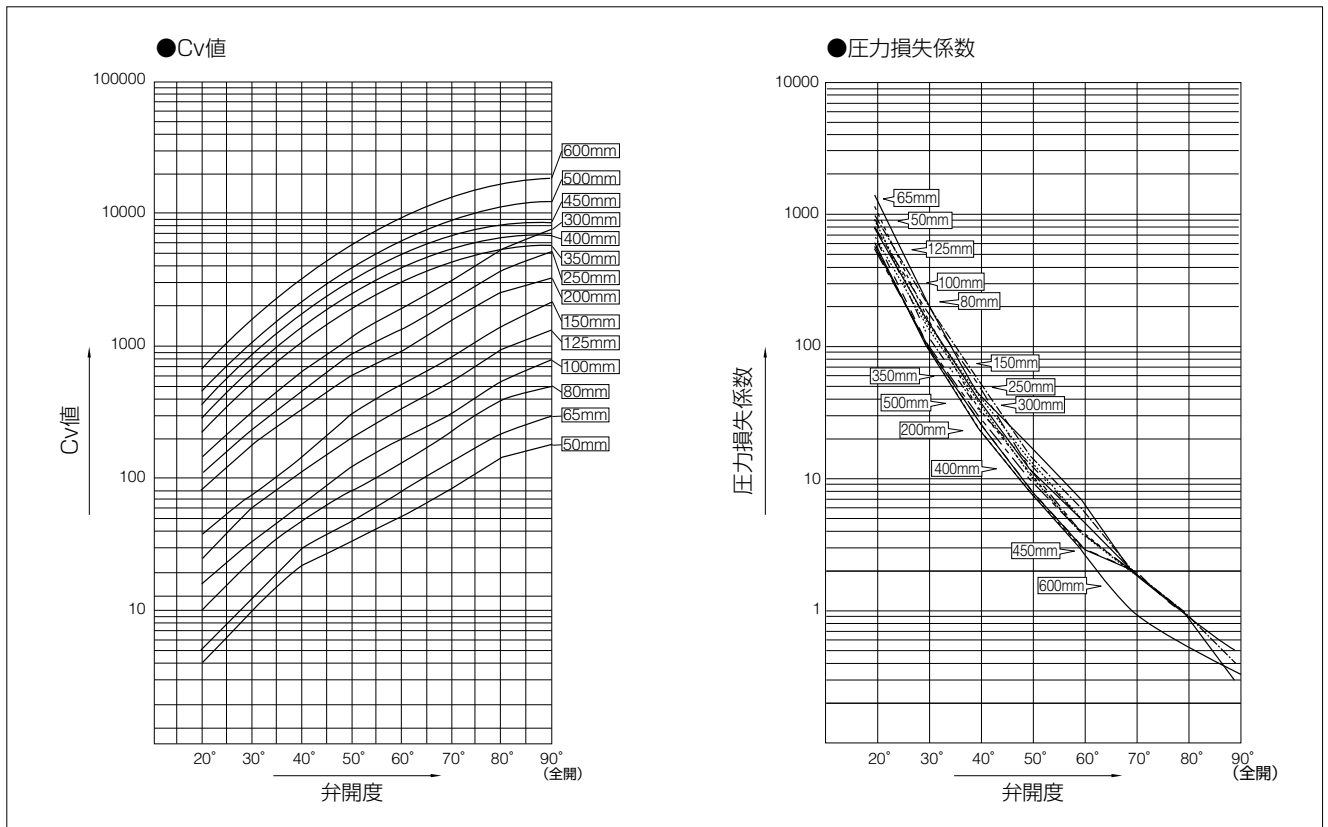
■732P-4L



■三相電動機 (4L) 取付け方向



732P Cv値/压力損失係数



732P (50mm~600mm) Cv値

型式	呼び径		弁開度							
	mm	inch	20°	30°	40°	50°	60°	70°	80°	90°
732P	50	2	4	10	22	33	51	85	145	179
	65	2 1/2	5	13	30	48	79	129	220	293
	80	3	10	25	49	80	130	225	396	500
	100	4	16	33	65	125	200	311	539	772
	125	5	25	60	112	201	338	535	951	1295
	150	6	37	77	145	303	517	807	1400	2166
	200	8	79	178	335	592	906	1557	2573	3248
	250	10	110	238	460	876	1359	2217	3763	5153
	300	12	146	321	640	1192	1910	3147	5379	7546
	350	14	222	548	1101	1930	3080	4431	5451	5770
	400	16	289	717	1429	2515	3924	5482	6586	6920
	450	18	365	911	1807	3182	4953	6896	8262	8670
500	20	457	1123	2265	3975	6395	9311	11571	12300	
600	24	664	1614	3307	5797	9328	13698	17243	18400	

732P (50mm~600mm) 压力損失係数

型式	呼び径		弁開度							
	mm	inch	20°	30°	40°	50°	60°	70°	80°	90°
732P	50	2	1132	170	35	15	6	2	1	0.5
	65	2 1/2	1389	225	45	18	7	2	1	0.5
	80	3	896	124	33	13	5	2	1	0.3
	100	4	971	214	56	15	6	2	1	0.4
	125	5	887	154	44	14	5	2	1	0.3
	150	6	801	189	53	12	4	2	1	0.3
	200	8	549	108	31	10	4	2	1	0.3
	250	10	675	145	39	11	4	2	1	0.3
	300	12	790	164	41	12	5	2	1	0.3
	350	14	579	95	24	8	3	1	1	1
	400	16	596	97	24	8	3	2	1	1
	450	18	609	98	25	8	3	2	1	1
500	20	600	99	24	8	3	1	1	1	
600	24	603	102	24	8	3	1	1	1	

732P A図配管溶接時の使用可能パイプ一覧

弁型式	呼び径		SGP管	STPY管	Sch20	Sch40	Sch20S	最小配管内径 (mm)
	mm	inch						
732P	50	2	○	—	○	○	○	34
	65	2 1/2	○	—	○	○	○	51
	80	3	○	—	○	○	○	70
	100	4	○	—	○	○	○	91
	125	5	○	—	○	○	○	118
	150	6	○	—	○	○	○	144
	200	8	○	—	○	○	○	194
	250	10	○	—	○	○	○	246
	300	12	○	—	○	○	○	294
	350	14	○	○	○	○	—	332
	400	16	○	○	○	○	—	379
	450	18	○	○	○	○	—	428
	500	20	○	○	○	○	—	477
600	24	—	—	○	○	—	569	

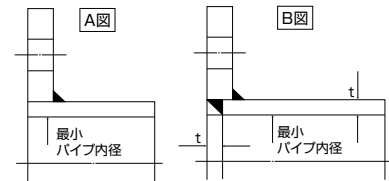
732P B図配管溶接時の使用可能パイプ一覧

弁型式	呼び径		SGP管	STPY管	Sch20	Sch40	Sch20S
	mm	inch					
732P	50	2	○	—	○	○	○
	65	2 1/2	○	—	○	○	○
	80	3	○	—	○	○	○
	100	4	○	—	○	○	○
	125	5	○	—	○	○	○
	150	6	○	—	○	○	○
	200	8	○	—	○	○	○
	250	10	○	—	○	○	○
	300	12	○	—	○	○	○
	350	14	○	○	○	○	—
	400	16	○	○	○	○	—
	450	18	○	○	○	○	—
	500	20	○	○	○	○	—
600	24	—	—	○	○	—	

注1) 上表の記号の意味は、下記の通りです。

○印：配管可 —印：規格無し

注2) バタフライバルブは、全開時に弁体が配管されたパイプ側へ入り込みます。最小配管内径以下の配管又はフランジをご使用になる場合は、バルブフランジ間にスペーサーを挿入する等の対策をとることによって可能になります。詳しくは、弊社営業担当にお問い合わせください。



732P(20K) フランジ規格適合表

弁型式	呼び径		JIS 20K	DIN NP25
	mm	inch		
732P	50	2	○	○
	65	2 1/2	○	○
	80	3	○	○
	100	4	○	○
	125	5	○	○
	150	6	○	△
	200	8	○	○
	250	10	○	△
	300	12	○	△
	350	14	D	D
	400	16	D	D
	450	18	D	D
	500	20	D	D
600	24	T	T	

<記号一覧>

- ：フランジ穴加工無しで対応可
- △：追加加工にて対応可
- D：ドリル穴のみ対応可
- T：タップ穴のみ対応可

732P(20K) 配管ボルト・ナット寸法表

弁型式	呼び径		ロングボルト・ナット	セッティングボルト
	mm	inch		
732P	50	2	8-M16×125	—
	65	2 1/2	8-M16×125	—
	80	3	8-M20×135	—
	100	4	8-M20×150	—
	125	5	8-M22×165	—
	150	6	12-M22×165	—
	200	8	12-M22×170	—
	250	10	12-M24×190	—
	300	12	16-M24×210	—
	350	14	16-M30(P3)×225	—
	400	16	16-M30(P3)×260	—
	450	18	20-M30(P3)×280	—
	500	20	20-M30(P3)×295	—
600	24	20-M36(P3)×340	8-M36(P3)×90	

[表示例]

ロングボルト：12 - M22 × 185

本数 呼び径(M) ボルトの長さ(L)

セッティングボルト：4 - M30 × 95

(六角ボルト) 本数 呼び径(M) ボルトの長さ(L)

