

TOMOE®

小型電動機

New ELMY 4I

NEL-00

新製品
NEWS

ON-OFF仕様

コンパクト化!!



新ラインナップ
NEL-00



現行品
NEL-O

■ 定 価 表 ■	型式	700Z-4I		700G-4I				
	材質	本体	ADC12		FCD450			
		弁体	SCS14		SCS14			
	シートリング	EPDM		NBR		EPDM		
比較	現行品	NEL-00	現行品	NEL-00	現行品	NEL-00		
口径	40A	¥113,500	¥100,000	¥119,500	¥103,000	¥120,900	¥104,400	
	50A	¥113,500	¥100,000	¥119,500	¥103,000	¥120,900	¥104,400	
	65A	¥113,800	¥100,300	-	-	-	-	

さらにコストダウンに成功
よりコンパクト! より軽量!!

■ハッチバック式カバー



■40%軽量化

単体:約4.2⇒2.5kg
*現行品比

■20%コンパクト化

高さ:150⇒121mm
横幅:202⇒161mm
縦幅:139⇒101mm
*現行品比

■開閉スピード・UP

(50Hz:25⇒約10秒)
(60Hz:20⇒約8秒)
*現行品比

TOMOE VALVE CO.,LTD.

標準仕様

型式	00型
出力トルク	25N・m
モータ電源(単相-50Hz/60Hz)	AC100/110V、AC200/220V
モータ出力	8W
起動電流	0.8A(100V) 1.0A(110V) 0.5A(200V) 0.7A(220V)
定格電流	0.4A(100V) 0.5A(110V) 0.25A(200V) 0.3A(220V)
動作範囲	0~90度
開閉時間(50/60Hz)	10/8sec
電動操作機 単体質量	2.5kg
時間定格	30分
絶縁種別	E種
モータ保護	サーマルプロテクタ
ストッパー	機械式ストッパー(全閉全開調整ボルト方式)
無電圧開閉予備リミットスイッチ	全閉・全開各1個(無電圧) 接点容量 AC250V-5A(最小0.1A以上)
配線管口	G1/2(PF1/2) 1ヵ所
防滴性	JISC0920 保護等級 5 防噴流形(IP65相当)
手動操作機構	脱着型手動レバー(本体背面に常設)
ハンドル回転数	7.5回転/90度(90度スパン時)
塗装仕様	焼付塗装

現行品との相違点

- 外部への開閉信号の出力は予備(無電圧)リミットのみとなります。
- 予備(無電圧)リミットの容量が5Aとなります。(NEL0は、10A)
- 予備(無電圧)リミットの端子が、NO(a接点)のみとなります。
- 予備(無電圧)リミットの開・閉COM端子が、共通COM端子となります。
- 電線管引込口が、1か所となります。G1/2(PF1/2)(NEL0は2か所)
- ハンドル回転数が、7.5回転となります。(NEL0は6.7回転)
- 開閉時間が速くなります。
50Hz:約25秒⇒10秒 60Hz:約20秒⇒8秒
- 端子台は7Pの一段、アース端子は、基盤固定ネジ兼用となります。
- 上部カバーが、一体型となります。(ハッチバック式カバー)
- 40%軽量、20%コンパクトになります。
単体:約4.2⇒2.5kg
高さ:150⇒121mm 横幅:202⇒161mm
縦幅:139⇒101mm

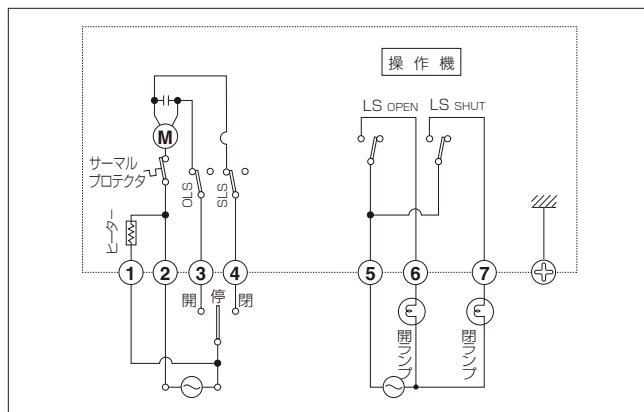
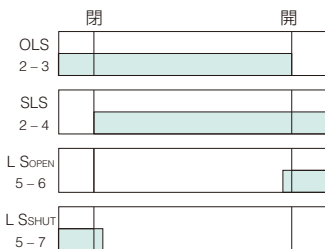
回路図

標準

開閉予備リミットスイッチ付(無電圧)

- 仕様
ON-OFF作動で全開・全閉の無電圧信号を出す

リミットスイッチ接点タイミング



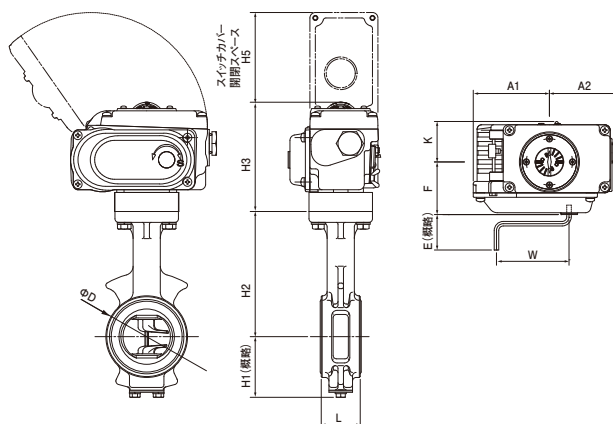
主要寸法

[700Z-NEL00]

口径		主要寸法 (mm)											概略質量 (kg)		
mm	inch	L	D	H1	H2	H3	H5	A1	A2	E	F	K		W	
40	1 1/2	35	80	47	132										3.0
50	2	43	91	57	138	121	100	84	77	39	58	45	80	3.1	
65	2 1/2	46	111	64	151									4.3	

[700G-NEL00]

口径		主要寸法 (mm)											概略質量 (kg)	
mm	inch	L	D	H1	H2	H3	H5	A1	A2	E	F	K		W
40	1 1/2	35	80	61	132									4.0
50	2	43	90	68	138	121	100	84	77	39	58	45	80	4.3



※安全に関するご注意: ご使用の際は、取扱説明書をよくお読みの上、正しくお使いください。

巴バルブ株式会社

www.tomoevalve.com

■お問い合わせは

東京 〒112-0004 東京都文京区後楽1丁目4番25号日教販ビル8階 TEL03-5803-1610(代)
 大阪 〒550-0013 大阪市西区新町3丁目11番11号 TEL06-6110-2101~3
 名古屋 〒461-0005 名古屋市東区東桜1-9-29 オアシス栄ビル8階 TEL052-953-1831(代)
 広島 〒730-0037 広島市中区中町7-41 広島三栄ビル3階 TEL082-244-0511(代)
 福岡 〒812-0013 福岡市博多区博多駅東1丁目1番33号はかた近代ビル8階 TEL092-473-6831(代)
 札幌 〒060-0051 札幌市中央区南1条東1丁目2番地1 太平洋興発ビル4階 TEL011-222-4261(代)
 仙台 TEL022-211-4981(代)

Cat.No.ST1502-① 2015.06.22-1Yn