

1.6MPa  
仕様

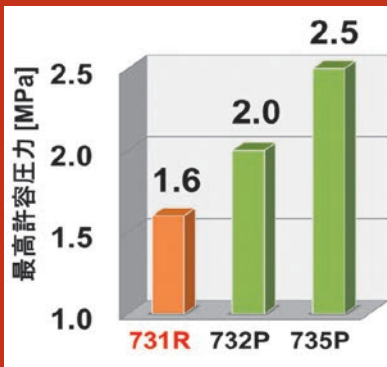


\*結露対策シリーズも用意しております。  
価格につきましては弊社営業担当にお問い合わせください。

### 1.6MPa 350mm~600mmに新ラインナップ!

ビル建築設備の超高層化と  
ユーティリティ設備の高圧ラインに対応

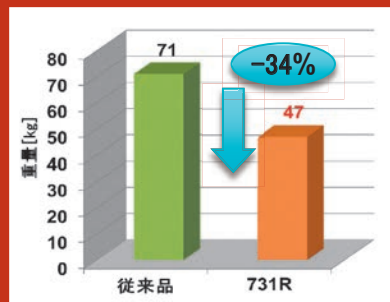
#### ■中心型高圧弁ラインナップ



※自動弁は731Pとなります

#### ■小型軽量

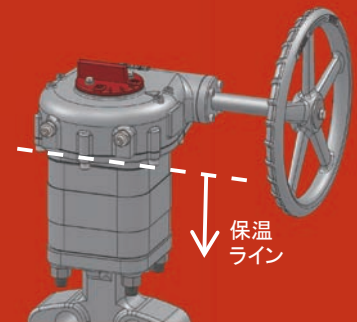
●軽量かつコンパクト  
従来比重量34%減 ※1



※1. 口径350mm  
従来品731P型との比較

#### ■結露対策<オプション>

●冷水5°C/気温34°C/湿度75%  
にてギア部が結露しません



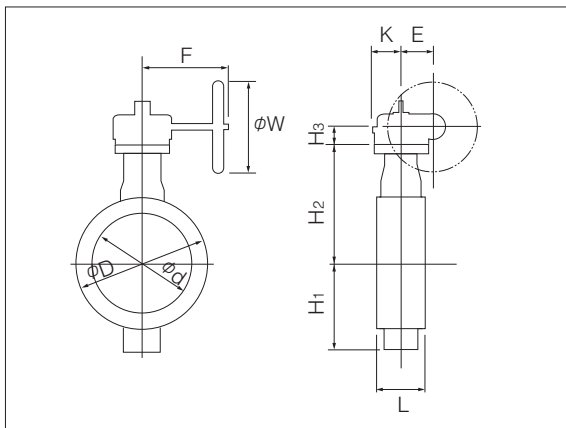
※600Aの場合、形状が異なります

## 標準仕様

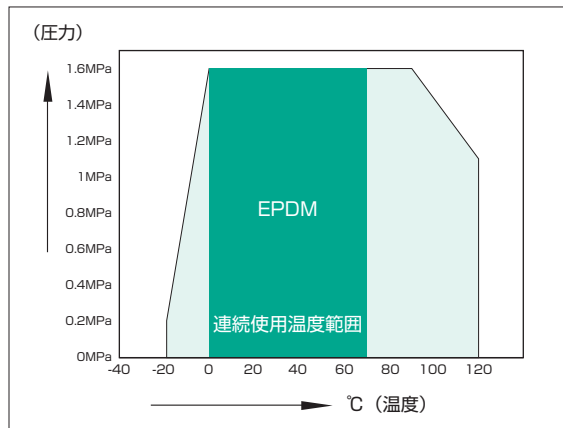
弁型式	731R	
本体形状(芯出し方法)	中心型ウェハータイプ	
弁呼び径	350,400,450,500,600mm	
最高許容圧力	1.6MPa	
許容弁座リーク基準	ISO 5208 リークレート A (タイトシャットオフ)	
加圧方向(流れ方向)	両方向	
適応規格	面間寸法	JIS B 2032(46系列) / ISO 5752 ウェハーバタフライバルブ(ショート)
	適用フランジ接続	JIS 16K, ANSI150Lb
	トップフランジ	ISO 5211/1準拠
標準材質	本体	FCD450
	弁体	SCS13
	弁棒	SUS420J2
	シートリング*1	EPDM
最大使用温度範囲	-20℃~120℃	
連続使用温度範囲*2	0℃~70℃	
管内平均流速の使用限界(制限値)*3	3m/s 以下(バルブ全開、連続運転)	
試験圧力	本体耐圧	2.4MPa (水圧)
	弁座リーク	1.76MPa(水圧)
配管用ガスケット*4	不要	
塗装	エポキシ樹脂塗装(マンセルN7)	
駆動部	ウォームギヤ式(自動弁には対応していません)	

- \*1.塩素を含む流体の場合、濃度・温度等の複合要因によりシートリングが早期に劣化する恐れがあります。詳細につきましては、弊社営業にご相談ください。  
 \*2.連続使用温度範囲とは、1時間を超えて連続で使用する場合を指します。また、内部流体が凍結しないことを条件とします。  
 \*3.負圧域では使用できません。  
 \*4.相手側のフランジ面が十分に平滑でない場合や一度配管から外したバルブを再配管する場合はガスケットの使用を推奨致します。その際に使用するガスケットにつきましては、総合カタログをご参照ください。

## 主要寸法



## 圧力-温度レーティング



### [731R-2U, 2H]

呼び径		主要寸法 (mm)										ウォームギヤ型式	概算質量 (kg)
mm	inch	φd	L	φD	H1	H2	H3	E	K	F	φW		
350	14	337	78	410	276	344	50	90	105	266	280	2U-5	61
400	16	394	102	467	338	383	48	105	110	311	300	2H	94
450	18	451	127	525	413	458	48	105	110	311	350	2H	118
500	20	508	152	580	453	513	56	53	111	318	400	2H	151
600	22	605	177	682	528	588	56	53	111	318	400	2H	215

※安全に関するご注意：ご使用の際は、取扱説明書をよくお読みの上、正しくお使いください。

## 巴バルブ株式会社 [www.tomoevalve.com](http://www.tomoevalve.com)

東京 〒112-0004 東京都文京区後楽1-4-25 日教販ビル8F TEL03-5803-1610  
 -1601~3  
 大阪 〒550-0013 大阪市西区新町3-11-11 TEL06-6110-2101~3  
 名古屋 〒461-0005 名古屋市東区東桜1-9-29 オアシス栄ビル8F TEL052-953-1831  
 広島 〒730-0037 広島市中区中町7-41 広島三栄ビル3F TEL082-244-0511  
 福岡 〒812-0013 福岡市博多区博多駅東1-1-33 はかた近代ビル8F TEL092-473-6831  
 札幌 〒060-0051 札幌市中央区南1条東1-2-1 太平洋興発ビル4F TEL011-222-4261  
 仙台 TEL022-211-4981

■お問い合わせは

Cat.No.ST1802-① 2018.●●●●1Yn