

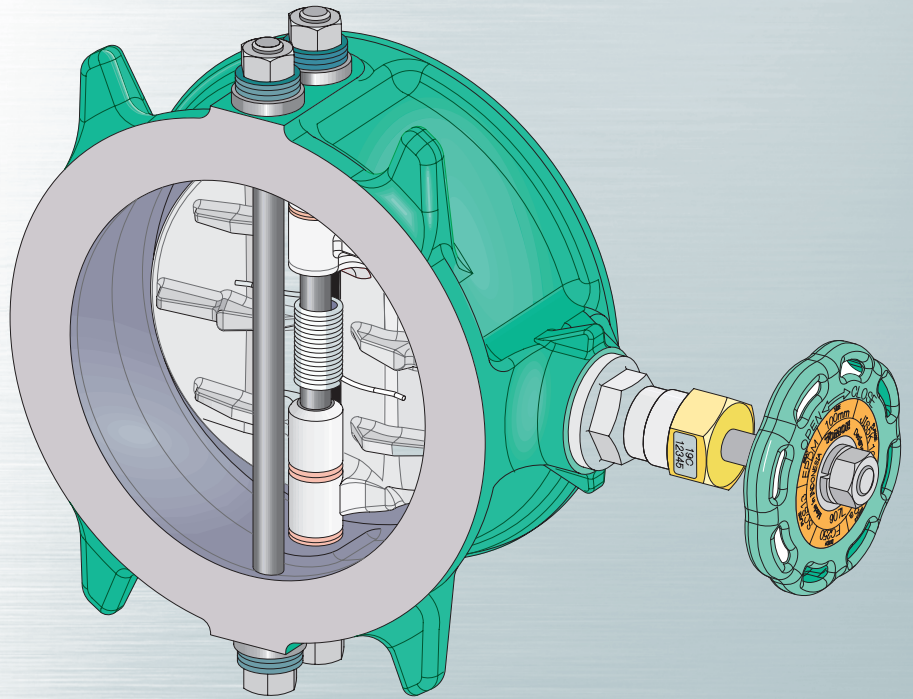
# TOMOE

チャタリング防止機能付きウエハーチェックバルブ

## MKT series 907L

新製品  
NEWS

1.0MPa  
仕様

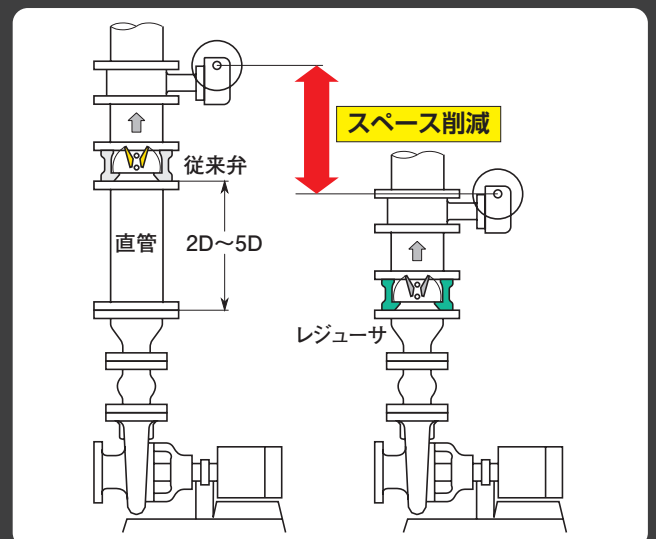


### チャタリング防止機能付きウエハーチェックバルブ

### MKT シリーズに 1.0MPa 仕様を新たにラインナップ!

#### <レジャーサへの直接接続可能>

- 流体の乱れによるプレートの振動を抑制
- 拡大管や曲がり管直後の取り付けが可能となり、配管スペースを縮小
- 振動を抑制することで耐久性UP
- プレートの軽量化により慣性モーメントを低くし、ウォーターハンマー防止性能を向上
- 重量は907Hと比べて30%ダウン



TOMOE VALVE CO., LTD.

## 標準仕様

弁型式	907L (MKT series; チャタリング防止機能付き)									
弁構造 <sup>※1</sup>	デュアルプレートウェハーチェックバルブ、(バイパス弁内蔵)									
弁呼び径	mm	50	65	80	100	125	150	200	250	300
面間寸法(弊社独自寸法)		56	56	60	66	70	76	95	108	144
最高使用圧力	1.0MPa									
適用フランジ規格	JIS 5K, 10K									
許容弁座リーク基準(逆止時)	タイトシャット 下表の逆止差圧最低値以上の逆止必要									
標準材質	本体	FC250 (ねずみ鋳鉄品、表面にリン酸マンガン処理)								
	プレート	SCS13 (ステンレス鋳鋼品)								
	シャフトピン	SUS304								
	スプリング	SUS304-WPB								
	ゴムシート <sup>※2</sup> <sup>※3</sup> <sup>※4</sup>	EPDM (オプション: NBR)								
最大使用温度範囲	EPDM	-20℃ ~ 100℃								
	N B R	-10℃ ~ 80℃								
連続使用温度範囲 <sup>※5</sup>	EPDM	0℃ ~ 70℃								
	N B R	0℃ ~ 60℃								
試験圧力	本体耐圧	1.5 MPa (水圧)								
	弁座リーク	高圧試験: 1.1 MPa (空気圧) 低圧試験: 0.04 MPa (空気圧)								
配管ガスケット <sup>※6</sup>	必要									
塗装	ウレタン樹脂系塗装 (2.5BG 6/12 グリーン)									
スプリングオプション <sup>※7</sup>	高トルク仕様、低トルク仕様 (スプリングレス)									

※1. バイパス部品に銅合金を使用しておりますので、銅合金を腐食させる流体(アセチレン、アンモニアなど)は、使用できません。

※2. ゴムシートは本体弁座に焼付け接着されております。

※3. 油及び油分が若干でも含まれる流体の場合は、EPDM ゴムシートは絶対に使用しないでください。また、塩素を含む流体の場合、濃度・温度などによりゴムシートが早期に劣化する恐れがあります。アルカリ、酸を含む流体はゴムシートの接着を損なう可能性がありますので、弊社営業にご相談ください。

※4. 配管保護のためにカルシウム成分を含む薬剤を投入する場合は、EPDMシートを推奨します。

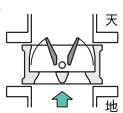
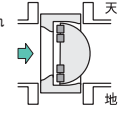
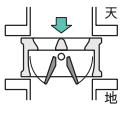
※5. 連続使用温度範囲とは、1時間を超えて連続で使用する場合を示します。また内部流体が凍結しないことを条件とします。

※6. ご使用のフランジ規格、使用流体に適合した市販ガスケット2枚/台をご用意ください。JIS B 2404 シートガスケット、リング形、t=3 を推奨します。(65Aは新旧JISどちらにも対応可)

※7. スプリングオプションの選択および必要逆止圧力については、下表を参照して下さい。

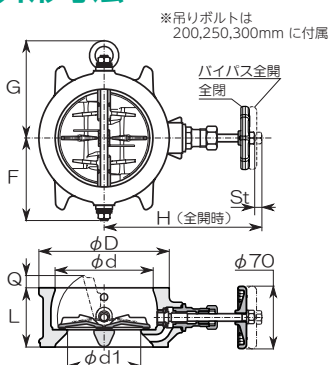
※8. 流体中に固形物や付着成分が含まれる場合、903Lをご使用ください。

## スプリング選定基準

配管姿勢(流れ方向)	流体	使用条件	逆止差圧 MPa 最低値	適用呼び径	スプリング選定
アップフロー 	液体(清水)	3サイズ以下の拡大管、曲がり管、または直管の直後、ただし流体中に異物や付着物を含まないこと	0.02	50~300A	高トルク
	気体		0.04		標準
	液体(清水)		0.04		低トルク
シャフトピン 垂直水平流れ 	液体(清水)	2サイズ以下の拡大管、曲がり管、または直管の直後、ただし流体中に異物や付着物を含まないこと	0.04	50~300A	高トルク
	液体(清水)		0.06		標準
ダウンフロー 	液体(清水)	2サイズ以下の拡大管、曲がり管、または直管の直後、ただし流体中に異物や付着物を含まないこと	0.1	50~150A	高トルク

流体条件や設置条件に応じた正しい弁仕様の選定を行わないと運転中に振動や異音が発生することがあります。弊社HPの「取り扱い上の注意事項」をご参照の上、正しくお使いください。

## 外形寸法



呼び径 mm	主要寸法 (mm)									概算質量 (kg)
	φd	L	φD	φd1	H	St	F	G	Q	
50	61	56	90	39	149	8	59	—	0	1.8
65	74	56	114	49	157	8	72	—	6	2.5
80	87	60	130	61	163	8	84	—	9	3.2
100	109	66	145	82	176	8	92	—	16	4.0
125	140	70	180	108	190	9	110	—	27	5.8
150	163	76	210	128	204	9	125	—	36	8.3
200	214	95	265	173	230	9	160	169	45	15
250	268	108	320	218	285	11	187	197	60	24
300	316	144	373	261	310	11	221	232	58	39

※安全に関するご注意：  
ご使用の際は、取扱説明書をよくお読みの上、正しくお使いください。

## 巴バルブ株式会社

www.tomoevalve.com

東京 〒112-0004 東京都文京区後楽1-4-25 日教販ビル8F TEL03-5803-1610  
-1601~3  
大阪 〒550-0013 大阪市西区新町3-11-11 TEL06-6110-2101~3  
名古屋 〒461-0005 名古屋市中区東桜1-9-29 オアシス栄ビル8F TEL052-953-1831  
広島 〒730-0037 広島市中区中町7-41 広島三栄ビル3F TEL082-244-0511  
福岡 〒812-0013 福岡市博多区博多駅東1-1-33 はかた近代ビル8F TEL092-473-6831  
札幌 〒060-0051 札幌市中央区南1条東1-2-1 太平洋興発ビル4F TEL011-222-4261  
仙台 TEL022-211-4981

■お問い合わせは

Cat.No.ST1907-① 2019.08.28-4Yn