

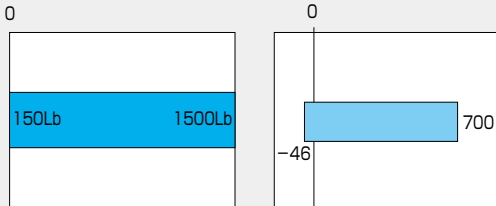
TOMOE TRITEC

弁呼び径

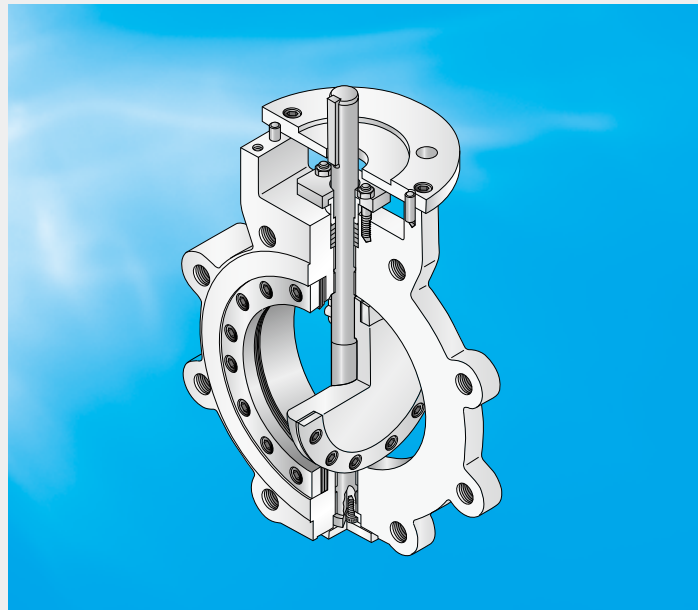
80~1200mm

最高許容圧力

使用温度範囲 °C



FS ファイヤーセーフ認定取得品
(API607 4th/5th Edition)



圧力クラス1500Lbまでのフルレーティングに対応可能。
API609に準拠した三重偏心構造のプロセスバルブ、
圧力クラス150~1500Lbまで過酷な条件下で使用できます。
また、NACE適合材質や他の特殊材質にも対応できます。

TRITEC vs 他種弁

Ball Valve

- 面間、駆動部が大きくスペースをとる。
- 異物、液溜りが発生する。
- フッ素樹脂をベースにしたシートは、用途に制限がある。
- 中大口径は割高になる。(6インチ以上)
- メンテナンス性が悪く、コストが高い。

Gate Valve

- 面間、駆動部が大きくスペースをとる。
- トルクが大きく、自動化には不向き。
グランド漏れが多い。
- メンテナンス性が悪く、コストも高い。
- 大口徑、高圧では割高になる。
(14インチ以上、300Lb以上)
- 弁体が摺動により弁座に食込むため、作動不良を起しやすい。
- 上下ストローク弁のため急速開閉には不向き。

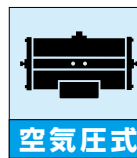
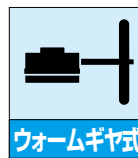
COST EFFECTIVE SOLUTIONS.

Globe Valve

- 面間、駆動部が大きくスペースをとる。
- 流体抵抗が大きい。
- グランド漏れが多い。
- メンテナンス性が悪く、コストが高い。
- 中大口径は割高になる。(4インチ以上)
- 上下ストローク弁のため急速開閉には不向き。

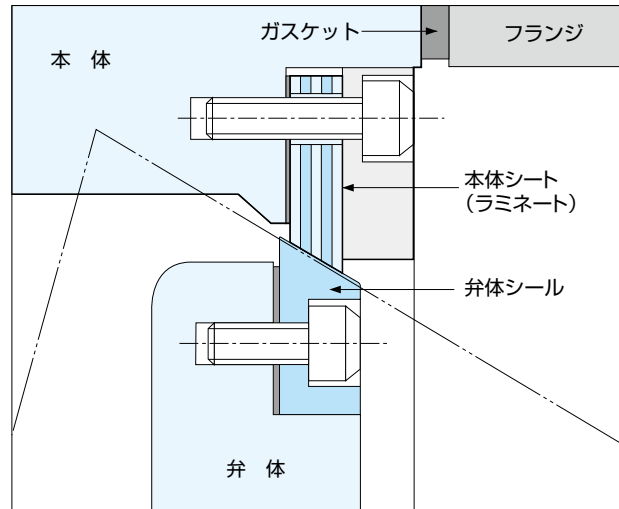
Butterfly Valve

- シール部品の磨耗により、締切り性能が低下し、耐久性に劣る。
- フッ素樹脂シートは使用制限がある。
- 配管の影響により二次漏れ、外部漏れの起こる恐れがある。
- 構造上、圧力の高い用途には不向き。
低開度作動でのジャンピングの恐れがある。



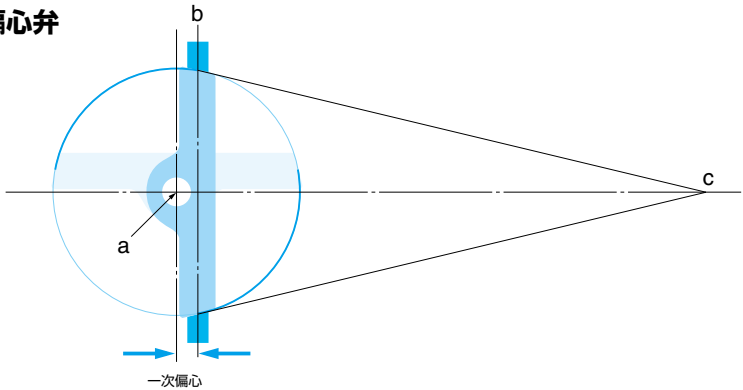
TRITEC 特長

- ◆ 圧力クラス1500Lbまでのフルレーティングに対応可能
- ◆ ゲート弁面間対応可能
- ◆ 優れたグランドシール
- ◆ 優れたフランジシール
- ◆ ラミネートシートのエロージョン抑制
- ◆ シール部品の交換が容易
- ◆ 独自の楕円ピッチによるボルト止め方式で本体からの漏れを防止
- ◆ 弁棒飛び出し防止機構
- ◆ ファイヤーセーフ設計
- ◆ 取り付けフランジはISO5211規格に準拠
- ◆ 90°全域で高精度な制御が可能



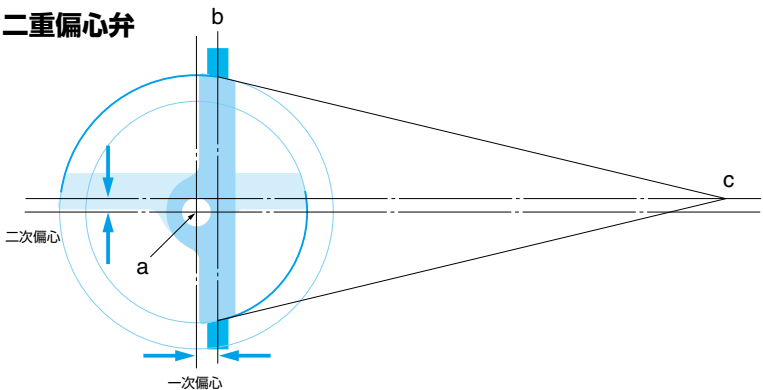
TRITEC 偏心弁の進化

偏心弁



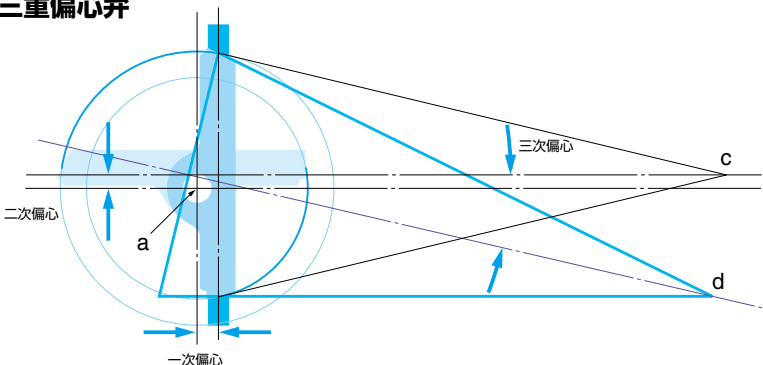
1. 偏心弁は、回転軸となる弁棒の中心(a)と弁体の中心(b)が離れた「一次偏心部」を持つ構造となっています。
2. 本体側と弁体側のシールは円錐形状で、その円錐の中心線(c)上に弁棒の中心(a)があります。この円錐の中心線はバルブ本体の中心線と合致しています。
3. この設計では、弁の開閉時に弁体が常時シール面を擦り押しつぶして（摺動して）います。そのため、この偏心弁構造はゴムシートのようなソフトシール弁にのみ採用されています。

二重偏心弁



1. 二重偏心弁は、偏心弁と同じく回転軸となる弁棒の中心(a)が弁体の中心(b)から離れ、さらにバルブ本体の中心線(c)からも離れて位置する「二次偏心部」を持つ構造です。
2. 本体側と弁体側のシールは円錐形状で、その円錐の中心線がバルブ本体の中心線と合致する点では偏心弁と同じです。
3. 二重偏心構造では弁の開閉時、弁体の摺動範囲は減少しますが、依然としてシール面を擦り押しつぶしています。このため、シートリングの材質が弾性のあるものに限定されます。（「ジャンピング現象」を防ぐためにも、PTFEシートリングのようなソフトシートリングか、高弾性シートリングを採用する必要があります。）
4. また、二重偏心構造は「ポジション・シール」であるため、全閉位置を正確にセットして維持しなければシール性能が低下します。

三重偏心弁



1. 三重偏心弁は、二重偏心に加え、さらに円錐の中心線(d)がバルブ本体の中心線(c)から傾いて位置する「三次偏心部」を持つ構造です。これによって、本体側と弁体側のシール面は楕円断面になります。
2. この三重偏心構造では、弁の開閉時にそのシール面同士が摺動しないのでシール性能が維持でき、長寿命化がはかれる上、弁を開ける時に発生するジャンピング現象が極限まで抑えられます。
3. また、シートリングが自動調芯機能を持ち、全閉位置のセット(固定)はアクチュエータ側の調整ではなく、シートリング自身が行います。これが「トルク・シール」です。

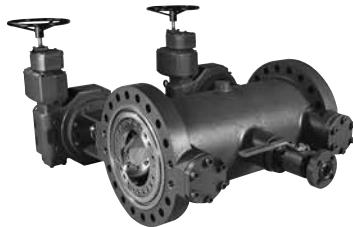
TRITEC 標準仕様			
基本設計	API Std 609, BS 5155, ANSI B16.34, ASME SEC VIII		
弁呼び径 ^{*1}	3" (80mm) ~ 48" (1200mm)		
圧力クラス ^{*2}	クラス 150, 300, 600, 900, 1500		
本体形状	三重偏心型ラグタイプ、ウェハータイプ、ダブルフランジタイプ、バットウェルドタイプ		
適用フランジ ^{*3}	ANSI B16.5: 3" (80mm) ~ 24" (600mm), ANSI B16.47 シリーズ A&B: 28" (700mm) ~ 48" (1200mm)		
面間寸法 ^{*4}	<p>【ラグ、ウェハータイプ】</p> <p>API Std 609 Table 2: 3" (80mm) ~ 24" (600mm)</p> <p>API Std 609 Table 1: 30" (750mm), 36" (900mm), 42" (1050mm), 48" (1200mm)</p> <p>ISO 5752 ウェハーショート: 28" (700mm), 32" (800mm), 40" (1000mm)</p> <p>【ダブルフランジタイプ】</p> <p>ISO 5752 / BS 5155 ダブルフランジ ショート</p>		
圧力-温度レーティング ^{*5}	<p>ASME/ANSI B16.34: 鉄鋼製</p> <p>標準仕様の使用温度範囲: -29°C (-20°F) ~ 538°C (1000°F)</p> <p>適合材質選定により -46°C (-50.8°F) ~ 700°C (1292°F) まで可</p>		
圧力検査	<p>本体耐圧、シート漏れテスト: API Std 598</p> <p>シート漏れ許容量</p> <p>API Std 598, ISO 5208 Rate A, ANSI B16.104 (ANSI / FCI 70-2) Class VI</p>		
ファイヤーセーフ	S 6755 Part2, API 6FA 及び API 607 4th/5th に基づくファイヤーセーフ認証		
表示 (マーキング)	API Std 609 MSS SP-25		
アクチュエータ	手動ギヤ式、電動式、空気圧シリンダ式、油圧式		
標準材質	本 体	Cast carbon steel ASTM A216 WCB or Plate carbon steel BS EN10025	Cast Stainless steel ASTM A351 CF8M
	弁 体	Cast carbon steel ASTM A216 WCB ^{*6}	Cast Stainless steel ASTM A351 CF8M
	弁 棒	Stainless steel ASTM A564 type 630 H1150+H1150	
	本 体 シ ー ト	Laminated Stainless steel type 316/Graphite	
	弁 体 シ ー ル	Stainless steel type 316	

*1. 150Lb, 300Lbのみ50mm(2")に対応可能です。1200mm(48")を越えるサイズは、弊社営業担当にお問い合わせください。
 *2. クラス600Lb, 900Lb, 1500Lbについては、弊社営業担当にお問い合わせください。
 *3. ご要望により、JIS 10K, 20K, 30K MSS, API, BS, DIN, PN, ISOも製作可能です。
 *4. ご要望により、ゲート弁面間: ISO 5752 ゲートノリレブショート(Basicシリーズ3)も製作可能。
 *5. 400°C以下の酸化雰囲気及び、-196°C(-320°F)までの極低温仕様弁については、弊社営業担当にお問い合わせください。
 *6. 300Lb以下の2"-6"はA351 CF8M弁体が標準となります。
 ※配管方向は、弁棒水平方向としてください。

TRITEC オプション

ダブル・ブロック・アンド・ブリード仕様

ダブルシール構造によりクリティカルサービスでのタイトシャットを実現。ゲート弁、ボール弁面間対応可能又ブリード弁による漏れ検知やシール部のフラッシングも可能です。



バットウェルドトップエントリー仕様

弁を配管からとりはずさずにトップエントリーホールからメンテナンスが可能です。



ファイヤーセーフ認定

BS 6775 Part2/API 6FA 及び API 607 4th/5th Edition 認定品。



グラウンド漏れテスト

御要求に応じてEPA21をはじめとした各種規格にそったヘリウムガスによるグラウンド漏れテストも可能です。回転弁の特徴を生かし、高いグラウンドシール性能を発揮します。



コントロール仕様

シール部の弁開閉時の無摺動化により高レンジアビリティを実現、優れた流量特性及び締切性能を兼ね備えコントロール仕様に最適です。



スチームジャケット仕様

スチームジャケットタイプ及び、弁体、弁棒へのスチームトレースタイプも対応可能です。



フルジャケット

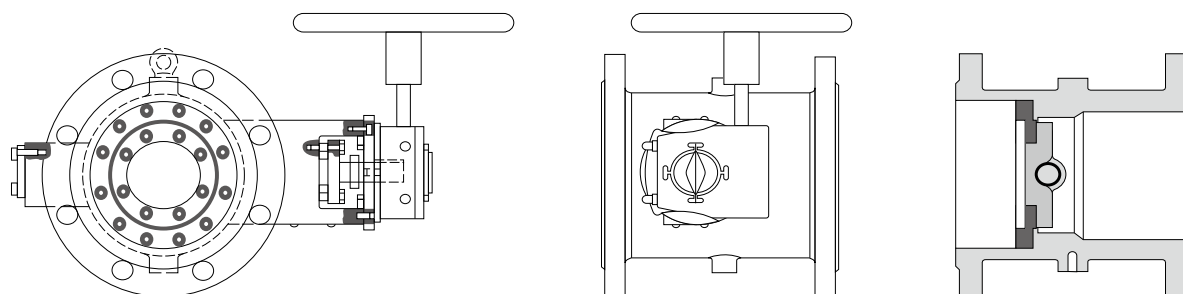
ゲート弁面間対応品

- ・ゲート弁、ボール弁（規格品）と同じ面間のモデルです。
既存のゲート弁、ボール弁を取り替える際に、手間のかかる面間合わせが不要です。
- ・弁開時でも弁体が本体内部におさまりますので弁を開の状態のまま配管からバルブの取り外しが可能です。
- ・ゲート弁と比べて、90°回転のためグランド漏れの低減が可能です。
- ・ゲート弁、ボール弁と比べて、開閉トルクが低減しますので開閉が容易です。又駆動部のサイズダウンも可能です。

単位 (mm)

弁呼び径		150Lb	300Lb	600Lb	900Lb	1500Lb
		Flanged	Flanged	Flanged	Flanged	Flanged
mm	inch	Gate F-F	Gate F-F	Gate F-F	Gate F-F	Gate F-F
50	2	178	216	—	—	—
80	3	203	282	356	—	—
100	4	229	305	432	457	—
150	6	267	403	559	610	705
200	8	292	419	660	838	832
250	10	330	457	787	838	991
300	12	356	502	838	965	1130
350	14	381	762	889	1029	1257
400	16	406	838	991	1130	1384
450	18	432	914	1092	1219	1537
500	20	457	991	1194	1321	1664
600	24	508	1143	1397	1549	1943

外形参考図



TRITEC 圧力 - 温度レーティング

本体 A216 Gr. WCB
 弁体 A216 Gr. WCB
 弁棒 A564 type 630

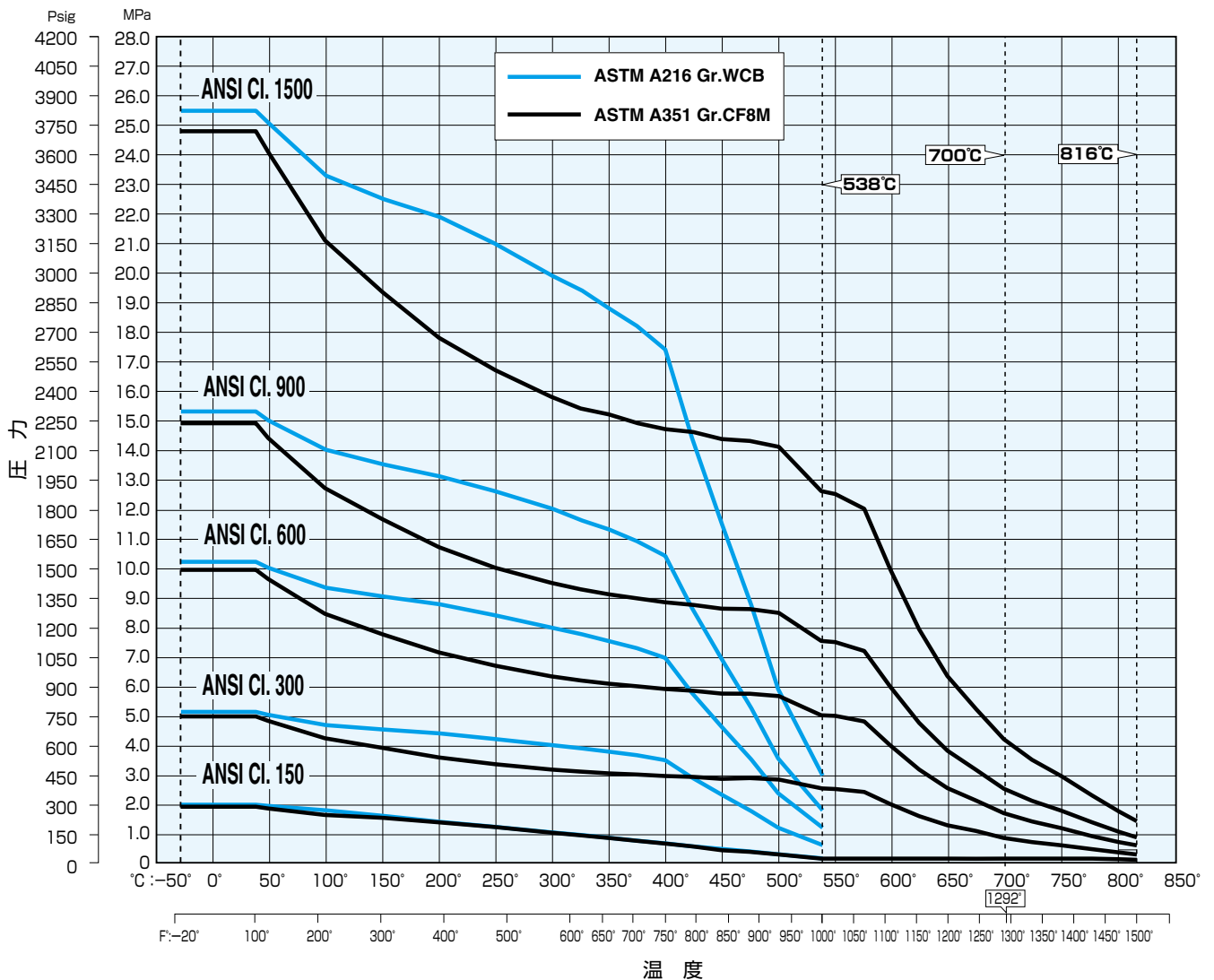
本体 A351 Gr. CF8M
 弁体 A351 Gr. CF8M
 弁棒 A564 type 630

温度		使用圧力 (MPa)				
(°F)	(°C)	150	300	600	900	1500
-20	-29	1.96	5.11	10.2	15.3	25.5
100	38	1.96	5.11	10.2	15.3	25.5
122	50	1.92	5.01	10.0	15.0	25.1
212	100	1.77	4.66	9.32	14.0	23.3
302	150	1.58	4.51	9.02	13.5	22.5
392	200	1.38	4.38	8.76	13.1	21.9
482	250	1.21	4.19	8.39	12.6	21.0
572	300	1.02	3.98	7.96	12.0	19.9
617	325	0.93	3.87	7.74	11.6	19.4
662	350	0.84	3.76	7.51	11.3	18.8
707	375	0.74	3.64	7.27	10.9	18.2
752	400	0.65	3.47	6.94	10.4	17.4
797	425	0.55	2.88	5.75	8.63	14.4
842	450	0.46 *1	2.30	4.60	6.90	11.5
887	475	0.37 *1	1.74	3.49	5.23	8.72
932	500	0.28 *1	1.18	2.35	3.53	5.88
1000	538	0.14 *1	0.59	1.18	1.77	2.95

温度		使用圧力 (MPa)				
(°F)	(°C)	150	300	600	900	1500
-20	-29	1.90	4.96	9.93	14.9	24.8
100	38	1.90	4.96	9.93	14.9	24.8
122	50	1.84	4.81	9.62	14.4	24.1
212	100	1.62	4.22	8.44	12.7	21.1
302	150	1.48	3.85	7.70	11.6	19.3
392	200	1.37	3.57	7.13	10.7	17.8
482	250	1.21	3.34	6.68	10.0	16.7
572	300	1.02	3.16	6.32	9.49	15.8
617	325	0.93	3.09	6.18	9.27	15.4
662	350	0.84	3.03	6.07	9.10	15.2
707	375	0.74	2.99	5.98	8.96	14.9
752	400	0.65	2.94	5.89	8.83	14.7
797	425	0.55	2.91	5.83	8.74	14.6
842	450	0.46	2.88	5.77	8.65	14.4
887	475	0.37	2.87	5.73	8.60	14.3
932	500	0.28	2.82	5.65	8.47	14.1
1000	538	0.14	2.52	5.00	7.52	12.6

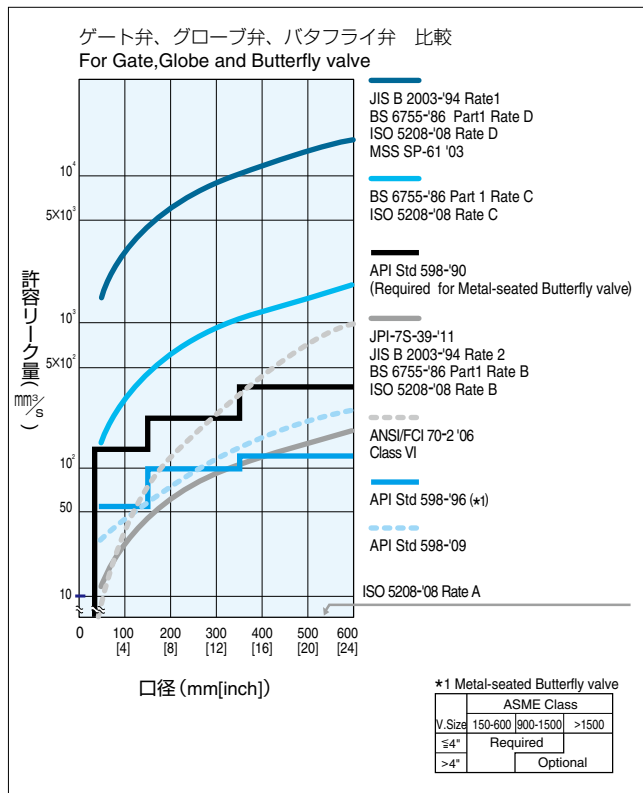
〈注 記〉 *1. 425°C(800°F)を越える温度で長時間使用する場合は、推奨いたしません。
 上表の標準温度範囲を越える場合には、お問い合わせください。

圧力-温度レーティング (ASME B16.34-2004)

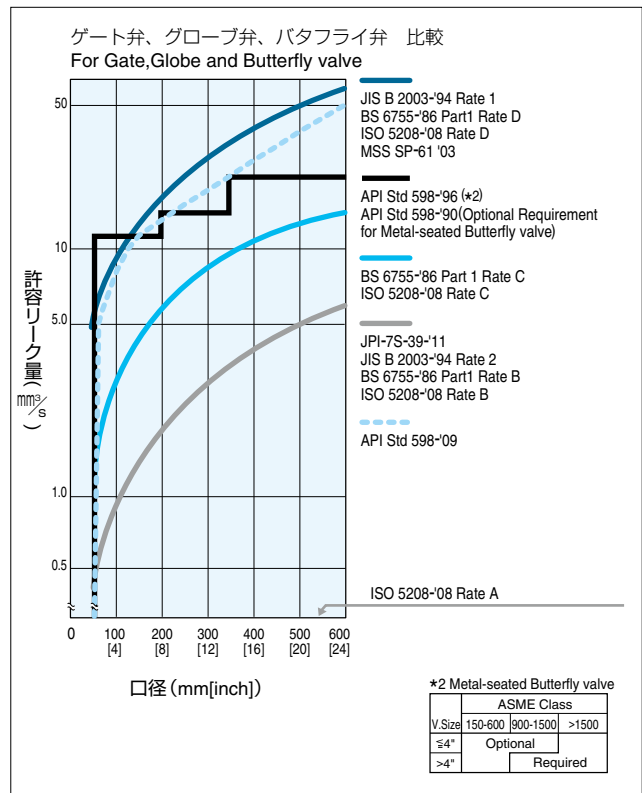


TRITEC 規格別シート漏れ許容量比較

空気圧テスト

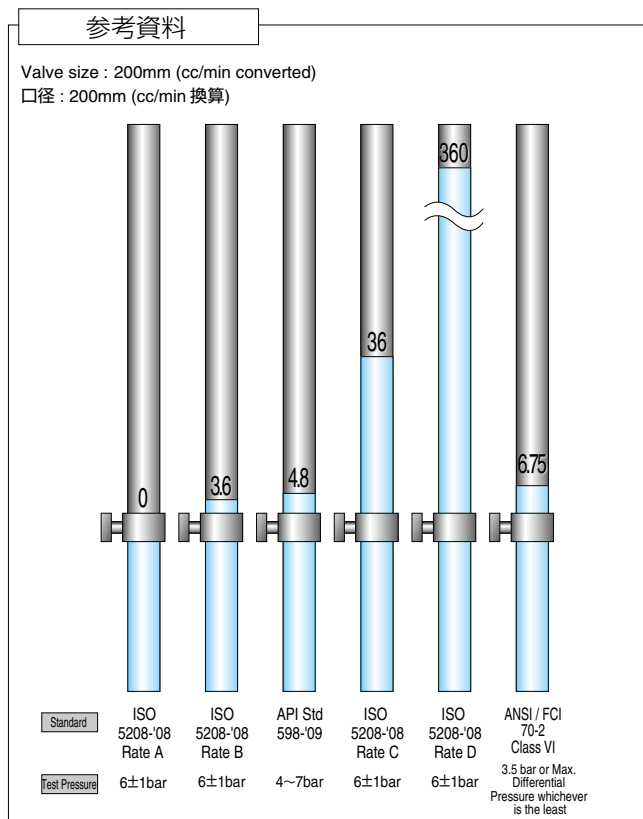


水圧テスト

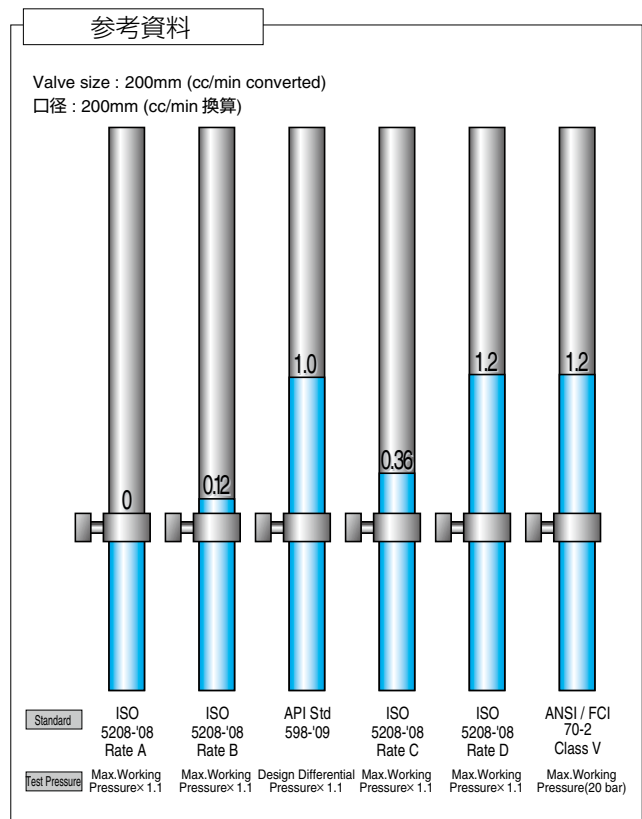


TRITEC 規格別シート漏れ許容量

空気圧テスト



水圧テスト

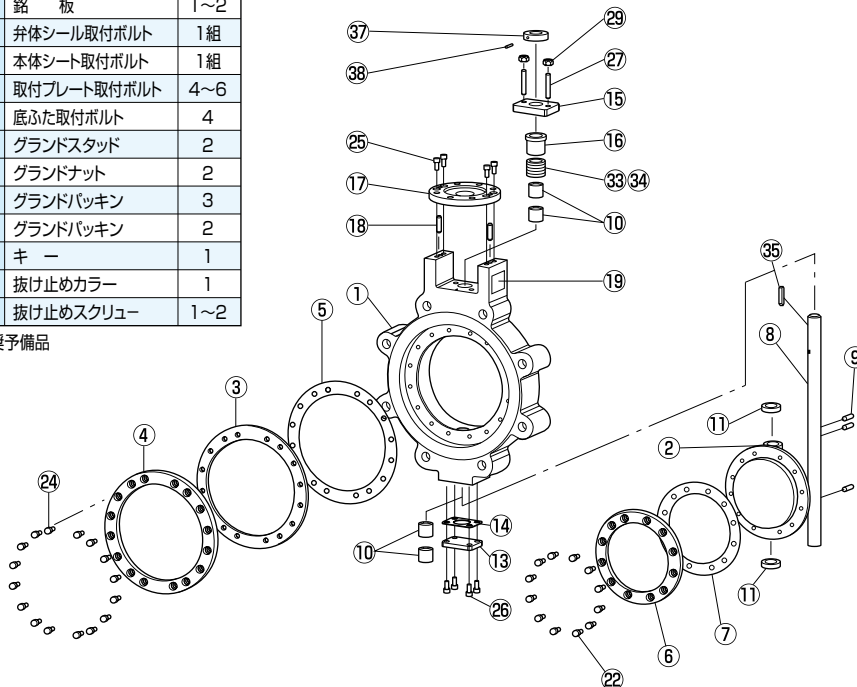


内部構造図

品番	品名	数量
1	本体	1
2	弁体	1
★ 3	本体シート	1
4	本体シート押え	1
★ 5	本体シートガスケット	1
6	弁体シール	1
7	弁体シールガスケット	1
8	弁棒	1
9	弁棒ピン	2~4
10	ベアリング	4
11	スラストリング	2
13	底ふた	1
14	底ふたガスケット	1
15	グランドプレート	1
16	グランド押え	1

品番	品名	数量
17	取付プレート	1
18	ダウエルピン	2~4
19	銘板	1~2
22	弁体シール取付ボルト	1組
24	本体シート取付ボルト	1組
25	取付プレート取付ボルト	4~6
26	底ふた取付ボルト	4
27	グランドスタッド	2
29	グランドナット	2
33	グランドパッキン	3
★ 34	グランドパッキン	2
★ 35	キー	1
37	抜け止めカラー	1
38	抜け止めスクリーン	1~2

★：推奨予備品



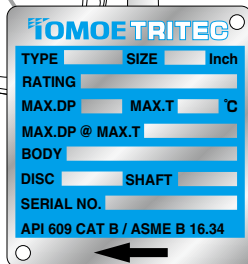
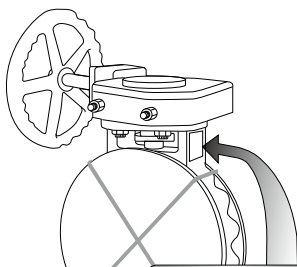
はじめに

この取扱い説明書は、TRITEC三重偏心弁の一般的な取扱い、配管作業及びメンテナンスについて説明しています。本TRITEC弁は、長期間の厳しい使用条件下に対しても最小限のメンテナンスで運転できるように設計、製作されています。

取扱い要領

梱包状態

1. バルブのフランジシール面と本体内部を保護するため、本体のフランジ接触面に保護板が取り付けられた状態で出荷されています。
2. バルブは、弁体を全閉より若干手前にセットされた状態になっています。
3. 本TRITEC弁の銘板は、バルブサイズ、圧力クラス、材質、シリアルNo.が記載され、スケッチの位置に取り付けられています。



予備品

1. 本バルブの予備品（スペアパーツ）の注文、あるいはこのバルブについてお問い合わせの際には、駆動部（アクチュエータ）近くのバルブ本体側面に取り付けられているステンレス銘板に記載された「シリアルNo.」が必要となります。

輸送条件

1. 海上輸送の場合、輸出梱包（木箱梱包）をご使用ください。
2. 陸上輸送の場合には、バルブに防水シートを掛けて輸送してください。

保管条件

1. バルブは、屋内の冷暗所（気温-10℃～+60℃、湿度70%以下）にて保管してください。
2. バルブを配管する準備が整うまでは、バルブの保護板を取り外さないでください。
3. 鉄系の加工表面部には、防錆剤（推奨品）が塗布されています。長期保管の場合、1年に一度ごと塗装面以外に防錆剤を塗布してください。
4. 梱包されていないバルブを保管する場合、バルブ本体及び駆動部に無理な荷重が掛からないよう注意してください。積み重ね置きは、しないでください。
5. クリーンガス仕様のバルブには、「DEGREASED」（禁油仕様）を表すラベルが張り付けられポリ袋で包装されています。そこで、そのバルブが配管されるまでは、包装状態で保管することを推奨します。

開梱条件

1. バルブの開梱は、バルブの配管直前に行ってください。

配管作業

- ◎本バルブは、どちらの流れ方向に対してもシールするよう設計されていますが、正方向である弁棒側からの流れの方がシール寿命は長く、トルク面も有利です。この正方向の流れを表す矢印が、本体側面の銘板と納入品仕様書（以下、該当図面という）に明記されています。配管方向は、弁軸水平方向としてください。
- ◎バルブの配管に先立って、バルブが作動中に損傷を受けないようパイプ内と配管フランジ面の異物（溶接スパッタ等）を除去、清掃してください。
- ◎バルブを取り付ける際には、シール面が損傷する危険を避けるために、バルブ弁体を前もって全閉状態にしてください。
- ◎バルブを吊り下げる際には、バルブ本体のアイボルトが吊り穴を使用してください。
- ◎決して、ハンドル車等でバルブを吊り下げないでください。
- ◎本バルブを配管の芯ずれ矯正用として使用しないでください。
- ◎ラグタイプまたはダブルフランジタイプのバルブは、どちらの流れ方向（両方向仕様の場合）に対しても末端弁として使用できます。